

Installationshandbuch  
(Übersetzung der Originalanleitung)

DE



**innova**

N420036A - Rev.08 - 09/2023

# **..2.0 Verticale**

10 - 12 HP DC Inverter

---

Vorweg möchten wir uns bei Ihnen bedanken, dass Sie sich für den Kauf eines unserer Geräte entschieden haben.

Wir sind sicher, dass Sie damit sehr zufrieden sein werden, weil unsere Klimageräte dem neusten Stand der Technik entsprechen.

Bei Befolgen der Hinweise, welche in diesem Handbuch enthalten sind, wird ihr Gerät ohne Probleme arbeiten, um Sie mit der optimalen Raumtemperatur bei minimalen Energiekosten zu versorgen.

INNOVA S.r.l.

## Konformität

Dieses Gerät entspricht den Europäischen Richtlinien:

- Niederspannungsrichtlinie 2014/35/EU
- EMV-Richtlinie 2014/30/EU
- RED Richtlinie 2014/53/EU zur Harmonisierung der Rechtsvorschriften der Mitgliedstaaten über die Bereitstellung von Funkanlagen auf dem Markt
- RoHS -Richtlinie 2011/65/EG
- Richtlinie 2017/1369/UE zur Energiekennzeichnung
- Richtlinie 2009/125/EU mit Durchführungsverordnung 206/2012/EU und italienische Durchführungsverordnung Nr. 15 vom 16/02/2011
- F-Gas Verordnung 2014/517/EU über fluorierte Treibhausgase Und den geänderten Fassungen.

 Konformitätserklärungen, Zertifikate und andere Zertifizierungsdetails sind auf der Website zu finden.

## Markierungen



# INHALT

<b>1</b>	<b>Kodierung</b> .....	<b>S. 5</b>
1.1	Produktbezogene Kodierung. . . . .	<b>S. 5</b>
<b>2</b>	<b>Allgemeines</b> .....	<b>S. 6</b>
2.1	Informationen über das Handbuch . . . . .	<b>S. 6</b>
2.1.1	Redaktionelle Programme. . . . .	<b>S. 6</b>
2.1.2	Piktogramme auf dem Produkt . . . . .	<b>S. 6</b>
2.1.3	Empfänger . . . . .	<b>S. 6</b>
2.1.4	Aufbau des Handbuchs . . . . .	<b>S. 7</b>
2.2	Allgemeine Hinweise . . . . .	<b>S. 7</b>
2.3	Grundlegende Sicherheitsregeln . . . . .	<b>S. 7</b>
2.4	Entsorgung . . . . .	<b>S. 8</b>
<b>3</b>	<b>Präsentation des Produkts</b> .....	<b>S. 9</b>
3.1	Kennzeichnung. . . . .	<b>S. 9</b>
3.2	Verwendungszweck . . . . .	<b>S. 9</b>
3.3	Beschreibung des Geräts . . . . .	<b>S. 9</b>
3.4	Komponenten . . . . .	<b>S. 10</b>
3.5	Kompatibles Zubehör . . . . .	<b>S. 11</b>
<b>4</b>	<b>Einbau</b> .....	<b>S. 12</b>
4.1	Vorwarnungen . . . . .	<b>S. 12</b>
4.2	Annahme bei der Anlieferung . . . . .	<b>S. 12</b>
4.2.1	Vorwarnungen. . . . .	<b>S. 12</b>
4.2.2	Beschreibung der Verpackung. . . . .	<b>S. 12</b>
4.3	Abmessungen und Gewichte mit Verpackung. . . . .	<b>S. 12</b>
4.4	Handhabung mit Verpackung . . . . .	<b>S. 13</b>
4.4.1	Vorwarnungen. . . . .	<b>S. 13</b>
4.4.2	Methoden zur Handhabung . . . . .	<b>S. 13</b>
4.5	Lagerung . . . . .	<b>S. 13</b>
4.5.1	Vorwarnungen. . . . .	<b>S. 13</b>
4.6	Auspacken . . . . .	<b>S. 13</b>
4.6.1	Vorwarnungen. . . . .	<b>S. 13</b>
4.6.2	Entfernen der Verpackung . . . . .	<b>S. 14</b>
4.7	Handhabung ohne Verpackung . . . . .	<b>S. 14</b>
4.7.1	Vorwarnungen. . . . .	<b>S. 14</b>
4.7.2	Methoden zur Handhabung . . . . .	<b>S. 14</b>
4.8	Installationsort. . . . .	<b>S. 15</b>
4.8.1	Vorwarnungen. . . . .	<b>S. 15</b>
4.9	Minimale Installationsabstände . . . . .	<b>S. 16</b>
4.10	Aufstellung . . . . .	<b>S. 16</b>
4.10.1	Vorwarnungen. . . . .	<b>S. 16</b>

4.10.2	Für die Installation vorbereitet . . . . .	<u>S. 17</u>
<b>4.11</b>	<b>Vorbereitung des Kondensatablaufs . . . . .</b>	<b><u>S. 20</u></b>
4.11.1	Vorwarnungen. . . . .	<u>S. 20</u>
4.11.2	Aufstellung . . . . .	<u>S. 20</u>
4.11.3	Isolierung des Kondensatablaufs. . . . .	<u>S. 21</u>
<b>4.12</b>	<b>Elektrische Anschlüsse . . . . .</b>	<b><u>S. 22</u></b>
4.12.1	Vorwarnungen. . . . .	<u>S. 22</u>
4.12.2	Zugriff auf den elektrischen Schaltschrank. . . . .	<u>S. 23</u>
4.12.3	Anschluss. . . . .	<u>S. 23</u>
4.12.4	Anschluss CP-Anwesenheitskontakt-Eingang. . . . .	<u>S. 23</u>
<b>4.13</b>	<b>Funktionen . . . . .</b>	<b><u>S. 24</u></b>
4.13.1	Einstellung von Nur-Kalt- oder Nur-Heiß-Modus . . . . .	<u>S. 24</u>
4.13.2	Helligkeitseinstellung. . . . .	<u>S. 24</u>
4.13.3	Touchscreen-Display Tastensperre . . . . .	<u>S. 24</u>
4.13.4	Hotel-Betrieb . . . . .	<u>S. 24</u>
<b>4.14</b>	<b>Eingriffe nach Abschluss der Installation . . . . .</b>	<b><u>S. 24</u></b>
<b>4.15</b>	<b>Demontage und Montage von Abdeckungen und Gittern . . . . .</b>	<b><u>S. 25</u></b>
<b>5</b>	<b>Wartung . . . . .</b>	<b><u>S. 26</u></b>
<b>5.1</b>	<b>Vorwarnungen . . . . .</b>	<b><u>S. 26</u></b>
<b>5.2</b>	<b>Ordnungsgemäße Wartung . . . . .</b>	<b><u>S. 26</u></b>
5.2.1	Externe Reinigung . . . . .	<u>S. 26</u>
5.2.2	Reinigung des Filtermediums . . . . .	<u>S. 26</u>
<b>6</b>	<b>Fehlerbehebung . . . . .</b>	<b><u>S. 28</u></b>
<b>6.1</b>	<b>Tabelle der Fehler und Abhilfen . . . . .</b>	<b><u>S. 28</u></b>
<b>6.2</b>	<b>Diagnose von möglichen Fehlern . . . . .</b>	<b><u>S. 28</u></b>
6.2.1	Anwesenheitskontakt CP offen. . . . .	<u>S. 29</u>
6.2.2	Anzeige des maximalen Kondensataufkommens . . . . .	<u>S. 29</u>
6.2.3	Einsatz des Geräts . . . . .	<u>S. 29</u>
<b>7</b>	<b>Technische Informationen . . . . .</b>	<b><u>S. 30</u></b>
<b>7.1</b>	<b>Technische Daten . . . . .</b>	<b><u>S. 30</u></b>
<b>7.2</b>	<b>Abmessungen . . . . .</b>	<b><u>S. 31</u></b>
<b>7.3</b>	<b>Sicherheit . . . . .</b>	<b><u>S. 31</u></b>
<b>7.4</b>	<b>Konformitätserklärung RED . . . . .</b>	<b><u>S. 31</u></b>

# KODIERUNG

## 1.1 Produktbezogene Kodierung

Diese Betriebsanleitung bezieht sich auf die folgenden Produktcodes.





 Überprüfen Sie die Übereinstimmung mit dem Typenschild auf dem Produkt. Siehe Kapitel "Kennzeichnung" [S. 9](#).

..2.0 Verticale	
COMV10IC3II	..2.0 Verticale 10 HP DC Inverter
COMV12IC3II	..2.0 Verticale 12 HP DC Inverter

## ALLGEMEINES

### 2.1 Informationen über das Handbuch





Dieses Handbuch setzt sich zum Ziel, alle Erklärungen für den korrekten Umgang mit dem Gerät zu liefern.

-  Diese Betriebsanleitung ist ein wesentlicher Bestandteil des Geräts und muss daher sorgfältig aufbewahrt werden und das Gerät IMMER begleiten, auch wenn es an einen anderen Besitzer oder Benutzer weitergegeben oder auf eine andere Anlage übertragen wird. Im Falle einer Beschädigung oder eines Verlustes eine Kopie von der Website herunterladen.
-  Dieses Handbuch sorgfältig durchlesen, bevor mit dem Einsatz begonnen wird, und die Anweisungen in den einzelnen Kapiteln befolgen.
-  Der Hersteller übernimmt keine Verantwortung für Personen- oder Sachschäden, die aus der Nichtbeachtung der in diesem Anleitung enthaltenen Regeln resultieren.
-  Dieses Dokument ist vertraulich und darf ohne ausdrückliche Genehmigung des Unternehmens weder vervielfältigt noch an Dritte weitergegeben werden.

#### 2.1.1 Redaktionelle Programme

Die Symbole im nächsten Kapitel veranschaulichen schnell und eindeutig alle Informationen für eine korrekte und sichere Verwendung des Gerätes.

#### Bezogen auf Sicherheit

-  **Warnung vor hohem Risiko (fetter Text)**
  - Meldet, dass die beschriebene Tätigkeit, wenn sie nicht unter Beachtung der Sicherheitsvorschriften durchgeführt wird, die Gefahr eines physischen Schadens birgt, schweren Schäden am Gerät und/oder an der Umwelt.
-  **Warnung vor geringem Risiko (normaler Text)**
  - Meldet, dass die beschriebene Tätigkeit, wenn sie nicht unter Beachtung der Sicherheitsvorschriften durchgeführt wird, die Gefahr eines physischen Schadens birgt, schweren Schäden am Gerät und/oder an der Umwelt.
-  **Verbot (normaler Text)**
  - Bezieht sich auf Eingriffe, die absolut unterlassen werden müssen.
-  **Wichtige Informationen (fetter Text)**
  - Sie signalisiert wichtige Informationen, die bei den durchzuführenden Maßnahmen berücksichtigt werden müssen.



#### In den Texten

- verfahren
- verzeichnisse

#### In den Bedienfeldern

- erforderliche maßnahmen
- Erwartete Reaktionen nach einer Aktion.*


#### In den Zahlen

- 1 Die Zahlen bezeichnen die einzelnen Komponenten.
- A Großbuchstaben bezeichnen eine Baugruppe von Bauteilen.
  -  Die weißen Zahlen in den schwarzen Markierungen geben eine Reihe von Aktionen an, die nacheinander auszuführen sind.
  -  Der schwarze Buchstabe in Weiß kennzeichnet ein Bild, wenn es mehrere Bilder in derselben Abbildung gibt.

#### 2.1.2 Piktogramme auf dem Produkt

In einigen Teilen des Geräts werden Symbole verwendet:

#### Bezogen auf Sicherheit

-  **Achtung Elektrizitätsgefahr**
  - Informieren Sie das betreffende Personal darüber, dass die beschriebene Tätigkeit, wenn sie nicht unter Beachtung der Sicherheitsvorschriften durchgeführt wird, die Gefahr eines elektrischen Schlages birgt.

#### 2.1.3 Empfänger

##### Benutzer

Eine nicht fachkundige Person, die in der Lage ist, das Produkt unter Bedingungen zu betreiben, die für Personen, das Produkt selbst und die Umwelt sicher sind, eine elementare Diagnose von Fehlern und anormalen Betriebsbedingungen zu interpretieren, einfache Einstell-, Prüf- und Wartungsarbeiten durchzuführen.

##### Installateur

Erfahrene und qualifizierte Person für die Positionierung und den hydraulischen, elektrischen usw. Anschluss des Geräts an das System: Sie ist für die Handhabung und die korrekte Installation verantwortlich, wie in diesem Handbuch und in den geltenden nationalen Vorschriften angegeben.

Um Arbeiten am Kältekreislauf durchführen zu können, muss der Installateur die Bestimmungen der Verordnung 303/2008/EG einhalten, die in Übereinstimmung mit der Richtlinie 842/2006/EG die Anforderungen an Unternehmen und Personal in Bezug auf ortsfeste Kälte- und Klimaanlage sowie Wärmepumpen, die bestimmte fluorierte Treibhausgase enthalten, festlegt (F-Gas-Lizenz).

##### Technischen Kundendienst

Fachkundige Person, die qualifiziert und direkt vom Werk autorisiert ist, alle ordentlichen und außerordentlichen Wartungsarbeiten sowie alle Einstellungen, Kontrollen, Reparaturen und den Austausch von Teilen durchzuführen, die während der Lebensdauer des Geräts selbst erforderlich sein können

Das Servicepersonal muss die Bestimmungen der Verordnung 303/2008/EG einhalten, die in Übereinstimmung mit der Richtlinie 842/2006/EG die Anforderungen an Unternehmen und Personal in Bezug auf ortsfeste Kälte- und Klimaanlage sowie Wärmepumpen festlegt, die bestimmte fluorierte Treibhausgase enthalten (F-Gas-Lizenz).

### 2.1.4 Aufbau des Handbuchs

Das Handbuch ist in Abschnitte unterteilt, die jeweils einer oder mehreren Zielgruppen gewidmet sind.

#### Kodierung

Für alle Empfänger.

Sie enthält die Liste der Produkte und/oder des Zubehörs, auf die in der Anleitung Bezug genommen wird.

#### Allgemeines

Für alle Empfänger.

Sie enthält allgemeine Informationen und wichtige Warnhinweise, die vor der Installation und Verwendung des Geräts bekannt sein sollten.

#### Präsentation des Produkts

Für alle Empfänger.

Sie enthält Informationen zur Identifizierung des Produkts, seiner Bestandteile, des kompatiblen Zubehörs und des Verwendungszwecks.

#### Einbau

Ausschließlich Installateur.

Es enthält spezifische Anweisungen und alle Informationen, die für die Positionierung, die Montage und den Anschluss des Geräts erforderlich sind.

#### Inbetriebnahme, Wartung, Fehler und Abhilfe

Sie sind ausschließlich an das Technische Servicezentrum zu richten.

Es enthält spezielle Warnhinweise und nützliche Informationen für die Inbetriebnahme und routinemäßige Wartungsarbeiten.

#### Technische Informationen

Für alle Empfänger.

Enthält detaillierte technische Informationen über das Gerät.

## 2.2 Allgemeine Hinweise

- ⚠ Spezifische Warnhinweise sind in jedem Kapitel des Dokuments enthalten und sollten vor der Inbetriebnahme gelesen werden.
- ⚠ Alle beteiligten Personen müssen sich bei Beginn aller Installationsarbeiten des Geräts über die Arbeitsabläufe und die Gefahren, die auftreten können, im Klaren sein.
- ⚠ Eine Installation, die außerhalb der in dieser Anleitung angegebenen Warnhinweise erfolgt, und die Verwendung des Geräts außerhalb der vorgeschriebenen Temperaturgrenzen führt zum Verfall der Garantie.
- ⚠ Die Installation und Wartung von Klimaanlageanlagen kann gefährlich sein, da sich in diesen Geräten unter Druck stehendes Kältemittelgas und stromführende elektrische Komponenten befinden. Die Installation und die nachfolgenden Wartungsphasen dürfen ausschließlich von autorisiertem und qualifiziertem Personal durchgeführt werden.
- ⚠ Jegliche vertragliche oder außervertragliche Haftung für Schäden an Personen, Tieren oder Sachen, die durch Installations-, Einstell- und Wartungsfehler oder unsachgemäßen Gebrauch entstehen, ist ausgeschlossen. Alle Verwendungen, die nicht ausdrücklich in dieser Anleitung angegeben sind, sind nicht zulässig.
- ⚠ Die Installation der Geräte muss von einem qualifizierten Unternehmen durchgeführt werden, das nach Abschluss der Arbeiten dem Verantwortlichen der Anlage eine Konformitätserklärung gemäß den geltenden Vorschriften und den Anweisungen in der mit dem Gerät gelieferten Bedienungsanleitung ausstellt.
- ⚠ Die Erstinbetriebnahme und die Reparatur- oder Wartungsarbeiten müssen von der Technischen Kundendienststelle oder von qualifiziertem Personal gemäß den Bestimmungen dieses Handbuchs durchgeführt werden.
- ⚠ Keine Veränderungen oder Manipulationen am Gerät vornehmen, da dies zu gefährlichen Situationen führen kann.
- ⚠ Bei Installations- und/oder Wartungsarbeiten geeignete Unfallschutzkleidung und -ausrüstung verwenden. Der Hersteller lehnt jede Verantwortung für die Nichtbeachtung der geltenden Sicherheits- und Unfallverhütungsvorschriften ab.
- ⚠ Bei Flüssigkeits- oder Ölaustritt den Hauptschalter der Anlage auf „Aus“ stellen. In diesem Fall so schnell wie möglich den autorisierten Technischen Kundendienst oder fachlich qualifiziertes Personal kontaktieren; nicht selbst am Gerät arbeiten.
- ⚠ Beim Austausch von Komponenten nur Original-Ersatzteile verwenden.
- ⚠ Der Hersteller behält sich das Recht vor, jederzeit Änderungen an seinen Modellen vorzunehmen, um sein Produkt zu verbessern, ohne dass dadurch die in diesem Handbuch beschriebenen wesentlichen Merkmale beeinträchtigt werden. Das Unternehmen ist nicht verpflichtet, derartige Änderungen an bereits hergestellten, gelieferten oder im Bau befindlichen Maschinen vorzunehmen.
- ⚠ Das Gerät kann von Kindern ab 8 Jahren und von Personen mit verringerten physischen, sensorischen oder geistigen Fähigkeiten oder mangelnder Erfahrung oder mangelndem Wissen benutzt werden, vorausgesetzt, sie werden beaufsichtigt oder erhielten eine Einweisung in den sicheren Gebrauch des Geräts und verstehen die damit verbundenen Gefahren. Kinder dürfen nicht mit dem Gerät spielen. Reinigungs- und Wartungsarbeiten, die vom Benutzer durchgeführt werden sollen, dürfen nicht von unbeaufsichtigten Kindern durchgeführt werden.

## 2.3 Grundlegende Sicherheitsregeln

Bitte immer daran denken, dass bei der Verwendung von Produkten, die mit Strom und Wasser arbeiten, einige grundlegende Sicherheitsregeln zu beachten sind, wie z. B.:

- ⊖ Das Gerät darf nicht von Kindern oder Personen mit Behinderungen ohne fremde Hilfe benutzt werden.
- ⊖ Es ist verboten, das Gerät mit nassen oder feuchten Körperteilen zu berühren.
- ⊖ Es ist verboten, irgendwelche durchzuführen, bevor das Gerät von der Stromversorgung getrennt wurde, indem der Hauptschalter der Anlage auf „Aus“ gestellt wurde.
- ⊖ Es ist verboten, die Sicherheits- oder Steuereinrichtungen ohne Genehmigung und Anweisung des Geräteherstellers zu verändern.
- ⊖ Es ist verboten, an den aus dem Gerät kommenden elektrischen Leitungen zu ziehen, sie auszustecken oder zu verdrehen, auch wenn das Gerät von der Stromversorgung getrennt ist.

- ⊖ Es ist verboten, Gegenstände und Substanzen durch die Luftein- und -auslassgitter einzuführen.
- ⊖ Es ist verboten, die Zugangstüren zu den Innenteilen des Geräts zu öffnen, ohne vorher den Hauptschalter der Anlage auf „Aus“ zu stellen.

- ⊖ Es ist verboten, das Verpackungsmaterial in der Reichweite von Kindern liegen zu lassen, da es eine potentielle Gefahrenquelle darstellen kann.

## 2.4 Entsorgung



Das Symbol auf dem Produkt oder auf der Verpackung weist darauf hin, dass das Produkt nicht als normaler Haushaltsabfall behandelt werden darf, sondern an der entsprechenden Sammelstelle für das Recycling von elektrischen und elektronischen Geräten abgegeben werden muss. Die ordnungsgemäße Entsorgung dieses Produkts vermeidet Schäden für Mensch und Umwelt und fördert die Wiederverwendung wertvoller Rohstoffe.

Nähere Informationen zum Recycling dieses Produkts sind bei der Stadtverwaltung, beim Hausmüllentsorgungsdienst oder beim Geschäft, in dem das Produkt gekauft wurde, erhältlich.

Die unrechtmäßige Entsorgung des Produkts durch den Benutzer zieht die Anwendung der in den geltenden Vorschriften vorgesehenen Verwaltungsanktionen nach sich.

Diese Bestimmung ist nur in den EU-Mitgliedstaaten gültig.

- ⚠ Absolut vermeiden, das Gerät selbst zu demontieren.
- ⚠ Dieses Gerät enthält fluorierte Treibhausgase, die unter das Kyoto-Protokoll fallen. Wartungs- und Entsorgungsarbeiten dürfen nur von qualifiziertem Personal durchgeführt werden.
- ⚠ **Zur Demontage des Geräts wende man sich ausschließlich an den autorisierten technischen Kundendienst.**



## PRÄSENTATION DES PRODUKTS

### 3.1 Kennzeichnung

Das Gerät kann anhand des Typenschildes identifiziert werden:

#### Technisches Kennschild

⚠ Gemäß der EU-Verordnung Nr. 517/2014 über bestimmte fluorierete Treibhausgase muss zwingend, die Gesamtmenge des in der installierten Anlage vorhandenen Kältemittels angegeben werden. Diese Angabe steht auf dem technischen Kennschild des Geräts.

⚠ Durch Manipulation, Entfernung oder Fehlen von Typenschildern kann das Produkt nicht anhand seiner Seriennummer identifiziert werden, wodurch die Garantie erlischt.

### 3.2 Verwendungszweck

Diese Geräte sind für die Klimatisierung/Heizung konzipiert und müssen für diesen Zweck entsprechend ihrer Leistungsmerkmale verwendet werden.

### 3.3 Beschreibung des Geräts

Die Klimageräte ohne Außeneinheit der Reihe „2.0 sind für die Innenmontage an einer Außenwand in aufrechter Position vorgesehen.

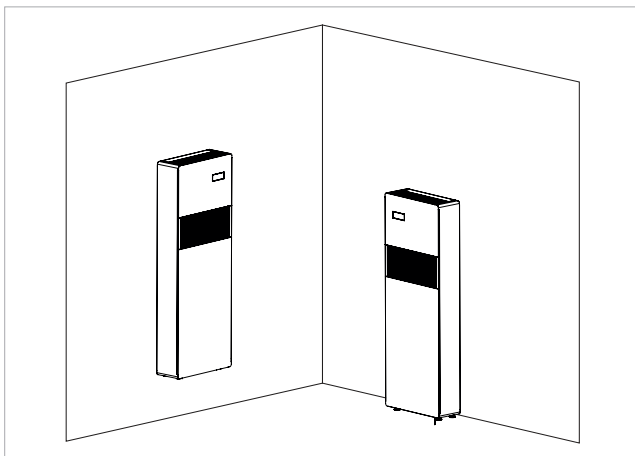
Die Invertertechnologie ermöglicht es, die Leistungen zu optimieren, um den maximalen Komfort zu erreichen. Mit der Dual-Power-Funktion kann die gewünschte Temperatur in kürzester Zeit erreicht werden (nur Inverter-Modelle). Die Steuerung erfolgt über ein Touchpanel, das sich am Gerät befindet, oder über eine Fernbedienung.

**Das Gerät verwendet das Kältemittel r410a.**

Alle Modelle sind in Wärmepumpenausführung und werden in verschiedenen Größen mit unterschiedlichen Leistungen und Abmessungen hergestellt:

**10 HP DC Inverter**

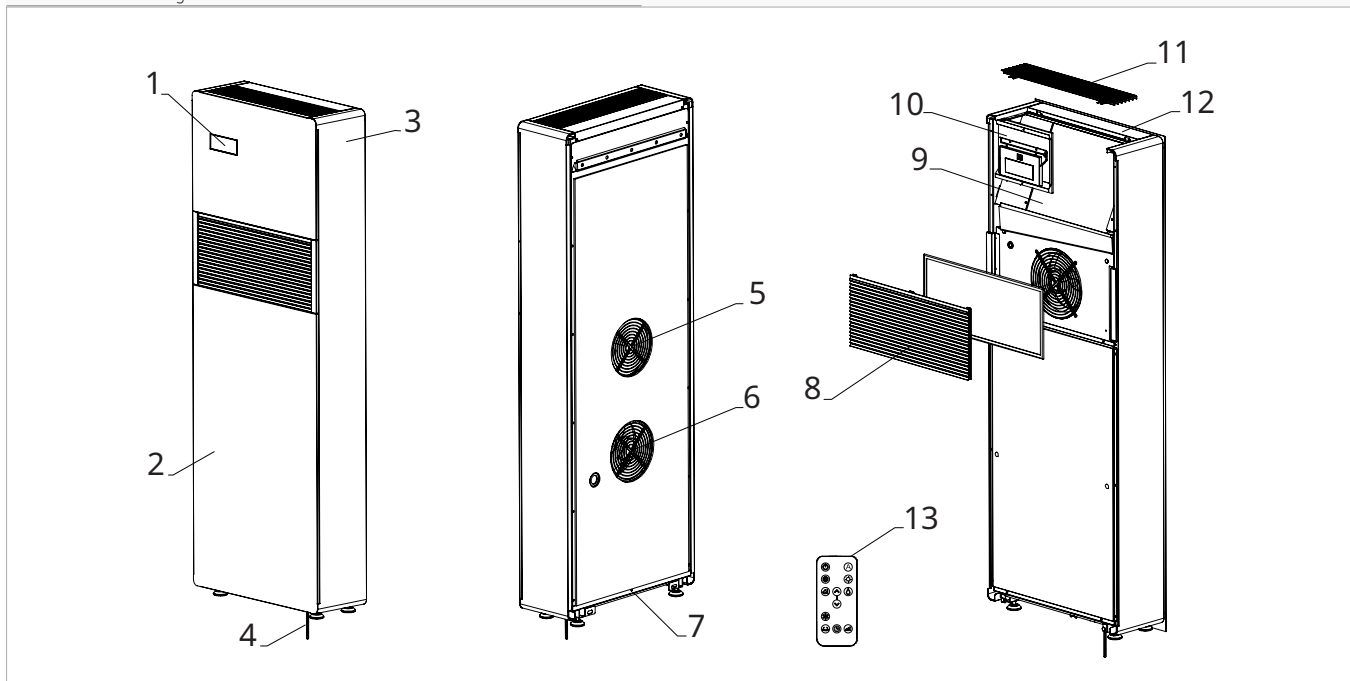
**12 HP DC Inverter**





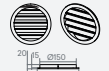

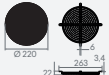
### 3.4 Komponenten

- 1. Bedienfeld
- 2. Frontpaneel
- 3. Seitenabdeckung
- 4. Kondensatablauf
- 5. Abluft
- 6. Frischluftzufuhr
- 7. Hubschutzbügel

- 8. Ansauggitter
- 9. Umgebungsluftsonde
- 10. Spannungsversorgung Klemmenblock
- 11. Ausblasgitter
- 12. Luftfilter
- 13. Fernbedienung



### 3.5 Kompatibles Zubehör

	Beschreibung des Zubehörs	Passende Produkte	Code
<b>Bedienelemente für die Wandsteuerung smart touch series</b>			
<b>Ansteuerungen</b>			
	Elektronisches SMART TOUCH-Wandbedienfeld mit Thermostat und Raumfühler mit integriertem WiFi-Modul (Lieferung mit 8 m Anschlusskabel). Schwarz	Alle	ECA031II
	Elektronisches SMART TOUCH-Wandbedienfeld mit Thermostat und Raumfühler mit integriertem Modbus-Anschluss (Lieferung mit 8 m Anschlusskabel). Schwarz	Alle	ECA032II
	Elektronisches SMART TOUCH-Wandbedienfeld mit Thermostat und Raumfühler mit integriertem WiFi-Modul (Lieferung mit 8 m Anschlusskabel). Weiß	Alle	ECB031II
	Elektronisches SMART TOUCH-Wandbedienfeld mit Thermostat und Raumfühler mit integriertem Modbus-Anschluss (Lieferung mit 8 m Anschlusskabel). Weiß	Alle	ECB032II
<b>Separat geliefertes Zubehör</b>			
<b>Gitter und sonstiges Zubehör</b>			
	Kit mit 2 Aluminiumgittern und feststehenden Lamellen 160 mm für den Außeneinsatz	Alle	GB0738II
	Regenschutz-Kit. Nur bei feststehenden Außengittern anwendbar. DN 160 mm	Alle	GB0739II
	Kit mit 1 Insektenschutz nur für Ansaugöffnung. Nur bei feststehenden Außengittern anwendbar, DN 160 mm.	Alle	GB0755II

## EINBAU

### 4.1 Vorwarnungen

- ⚠ **Detaillierte Informationen zu den Produkten finden Sie im Kapitel "Technische Informationen" S. 30.**
- ⚠ Die Installation muss vom Installateur durchgeführt werden. Bei unsachgemäßer Installation besteht die Gefahr von Wasseraustritt, Stromschlag oder Brand.
- ⚠ Während der Installation müssen die in diesem Handbuch und auf den im Inneren des Geräts angebrachten Schildern vorgegebenen Vorsichtsmaßnahmen beachtet werden, sowie alle Vorsichtsmaßnahmen, die der gesunde Menschenverstand und die am Installationsort geltenden Sicherheitsvorschriften vorsehen.

- ⚠ Es wird empfohlen, nur die mitgelieferten spezifischen Installationskomponenten zu verwenden. Die Verwendung anderer Komponenten kann zu Wasseraustritt, Stromschlag oder Brand führen.
- ⚠ Die Nichtbeachtung der angegebenen Regeln kann zu Fehlfunktionen der Geräte führen und entbindet das Unternehmen von jeglicher Form der Garantie und von Schäden an Personen, Tieren oder Sachen.
- ⚠ Die Klimageräte ohne Außeneinheit sind für die Innenaufstellung konzipiert. Die einzigen Komponenten, die für den Außeneinsatz geeignet sind, sind die Außengitter für den Luftein- und -austritt.

### 4.2 Annahme bei der Anlieferung

#### 4.2.1 Vorwarnungen

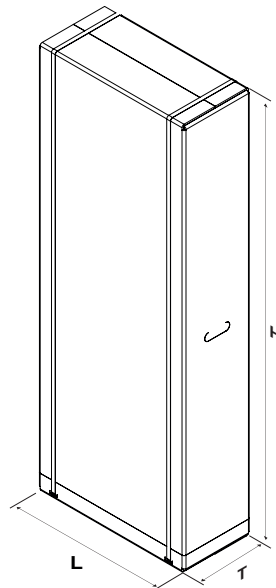
- ⚠ Bei Erhalt des Pakets prüfen, dass es nicht beschädigt ist, andernfalls muss die Ware unter Vorbehalt angenommen werden. Eventuelle Schäden zum Beweis fotografieren.
- ⚠ Das Paket muss in aufrechter Position transportiert werden, andernfalls sofort die Spedition benachrichtigen.
- ⚠ Im Falle eines Schadens muss die Spedition innerhalb von 3 Tagen nach Erhalt per Einschreiben mit Rückschein, unter Vorlage einer fotografischen Dokumentation, benachrichtigt werden. Ähnliche Informationen sollten per Fax an den Hersteller gesendet werden (für alle Streitigkeiten ist das Gericht von Trento zuständig).

- ⚠ Nach Ablauf von 3 Tagen ab Lieferung werden keine Informationen über Schäden mehr berücksichtigt.
- ⚠ Beim Auspacken die einzelnen Komponenten anhand der Packlisten überprüfen.

#### 4.2.2 Beschreibung der Verpackung

Die Verpackung wird von erfahrenem Personal mit geeignetem Material durchgeführt.  
Die Geräte sind kontrolliert und abgenommen und werden vollständig und in einem perfekten Zustand ausgeliefert.  
Das Gerät wird in einer Standardverpackung geliefert, die aus einer Kartenhülle und einem Satz Styroporschützer besteht.

### 4.3 Abmessungen und Gewichte mit Verpackung



		..2.0 Verticale		
Modelle	ME	10 HP-Inverter 230 V	12 HP-Inverter 230 V	
<b>Abmessungen und Gewichte mit Verpackung</b>				
Gesamtbreite		mm	580	580
Gesamthöhe		mm	1547	1547
Gesamttiefe		mm	265	265
Gewicht		kg	62,0	62,0

## 4.4 Handhabung mit Verpackung

### 4.4.1 Vorwarnungen

- ⚠ Das Gerät darf nur von qualifiziertem Personal gehandhabt werden, das entsprechend ausgerüstet ist und eine für das Gewicht und die Abmessungen des Geräts geeignete Ausrüstung trägt.
- ⚠ Wenn die Last vom Boden angehoben wird, muss man sich vom Bereich unter und um die Last herum fern halten.
- ⚠ Immer gefährliche Situationen vermeiden, wenn man ein Hebezeug zum Anheben des Geräts verwendet.
- ⚠ Das Gerät darf während des Transports nur in aufrechter Position gehalten werden.

### 4.4.2 Methoden zur Handhabung

Die Pakete können bei einzelnen Einheiten von zwei Mitarbeitern von Hand transportiert oder auf einen Förderwagen geladen und sogar gestapelt werden.

- ⚠ Für die Anzahl der stapelbaren Packungen die Angaben auf der Verpackung beachten.
- ⚠ Bei manuellen Tätigkeiten muss immer das von der aktuellen Gesetzgebung geforderte Maximalgewicht pro Person eingehalten werden.

## 4.5 Lagerung

### 4.5.1 Vorwarnungen

- ⚠ Die Lagerung muss in Übereinstimmung mit den geltenden nationalen Vorschriften erfolgen.
- ⚠ Die Packstücke in einer geschlossenen, vor Witterungseinflüssen geschützten Umgebung, isoliert vom Boden durch Schwellen oder Paletten lagern.

- ⚠ Die Verpackung nicht auf den Kopf stellen.
- ⚠ Das Gerät nur senkrecht aufstellen.
- ⚠ An einem sauberen, trockenen Ort lagern.

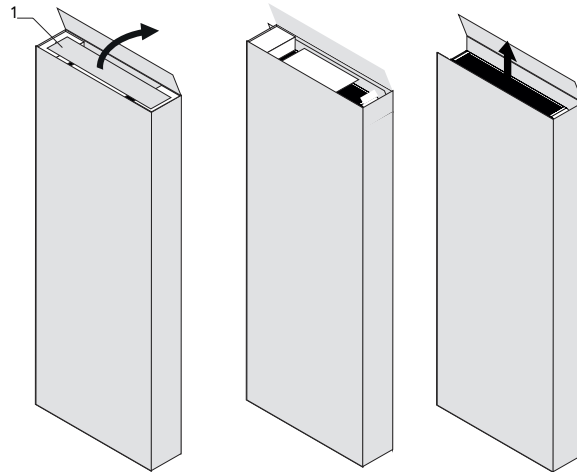
## 4.6 Auspacken

### 4.6.1 Vorwarnungen

- ⚠ Prüfen, dass alle Komponenten während des Transports keine Schäden erlitten haben.
- ⚠ Entsorgen Sie die Verpackungsbestandteile gemäß den geltenden Abfallentsorgungsvorschriften. Erkundigen Sie sich bei Ihrer Gemeinde nach der Entsorgung.
- ⚠ Vorsichtig arbeiten.
- ⚠ Das Gerät darf nur in aufrechter Position verstellt werden.
- ⚠ Mit einem für das Systemkältemittel geeigneten elektronischen Lecksuchgerät prüfen, ob sich Kältemittel im Inneren der Verpackung befindet. Ist Kühlmittel vorhanden, ist wahrscheinlich der Kühlkreislauf beschädigt. In diesem Fall darf das Gerät nicht installiert werden; man wende sich an den technischen Kundendienst.
- ⊖ Es ist verboten, das Verpackungsmaterial (Kartonagen, Klammern, Plastiktüten usw.) in der Reichweite von Kindern liegen zu lassen, da es eine potentielle Gefahrenquelle darstellen kann.

## 4.6.2 Entfernen der Verpackung

### 1. Polystyrol-Elemente



#### Entfernen der Verpackung:

- Die Kartonverpackung öffnen
- Styropor-Elemente entfernen

- Die Komponenten entfernen
- Das Gerät aus dem Karton nehmen

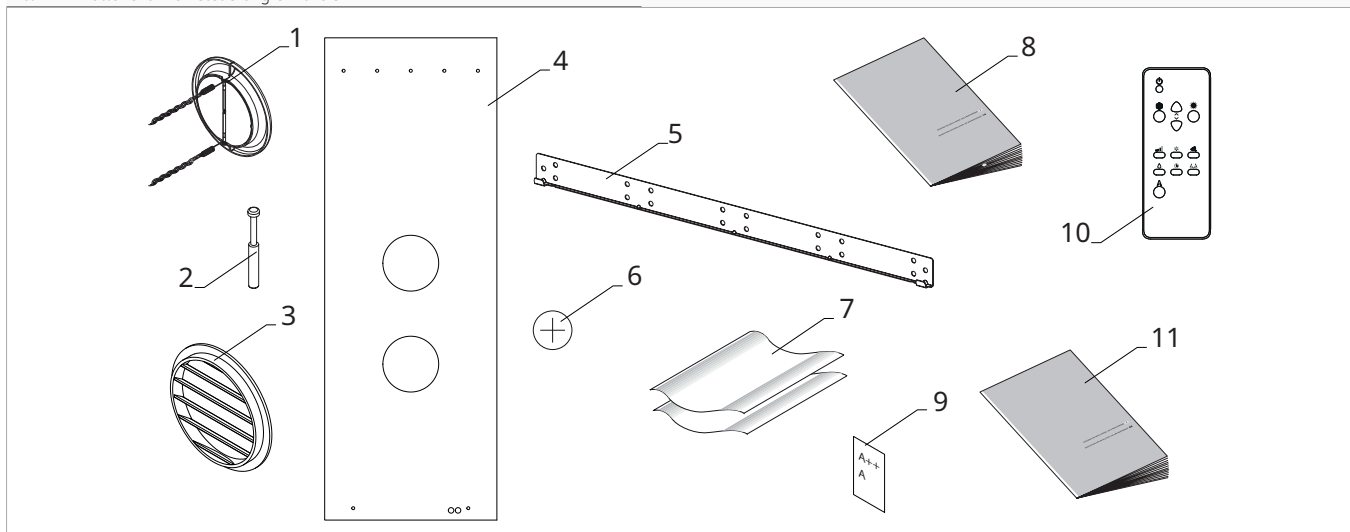
### Erforderliches Material

Dem Gerät in der Verpackung beigelegt sind:

**⚠** Überprüfen, ob die einzelnen Dokumente vorhanden sind

- |    |   |
|----|---|
| 1. | Externe Gitter (2 Stück)                              |
| 2. | Kit Schrauben und Dübel (6 Stk.)                      |
| 3. | Externe Gitter für Lufteinlass und -auslass (2 Stück) |
| 4. | Papierschablone zum Bohren von Löchern                |
| 5. | Wandbefestigungsbügel                                 |
| 6. | Batterie für Fernsteuerung CR2025 3V                  |

- |     |                                      |
|-----|--------------------------------------|
| 7.  | Wandmontierte Aufrollrohre (2 Stück) |
| 8.  | Benutzerhandbuch für das Bedienfeld  |
| 9.  | Energie-Effizienz-Label              |
| 10. | Fernbedienung                        |
| 11. | Installationshandbuch                |



## 4.7 Handhabung ohne Verpackung

### 4.7.1 Vorwarnungen

- ⚠** Das Gerät darf nur von qualifiziertem Personal gehandhabt werden, das entsprechend ausgerüstet ist und eine für das Gewicht und die Abmessungen des Geräts geeignete Ausrüstung trägt.
- ⚠** Das Gewicht des Geräts ist zur rechten Seite (Verdichterseite) hin unausgewogen.

### 4.7.2 Methoden zur Handhabung

- ⚠** Über kurze Strecken kann das Gerät manuell bewegt werden. In diesem Fall muss sorgfältig geprüft werden, dass das Gewicht des Geräts nicht das von den Vorschriften geforderte Gewicht in Bezug auf die Anzahl der Personen überschreitet.

## 4.8 Installationsort

Der Standort des Geräts muss vom Anlagenplaner oder einer kompetenten Person festgelegt werden und muss sowohl die rein technischen Anforderungen als auch die geltende nationale/lokale Gesetzgebung berücksichtigen.

Das Gerät ist für die Installation in Innenräumen in einer vertikalen.

- ⚠ Die Installationsposition muss in der Nähe einer Wand gewählt werden, die eine Verbindung nach außen hat.
- ⚠ Das Gerät ist mit der Schutzart IPX0 ausgezeichnet, daher ist eine Installation im Freien oder in Räumen, in denen Wasser vorhanden ist (Schwimmbäder verboten.)

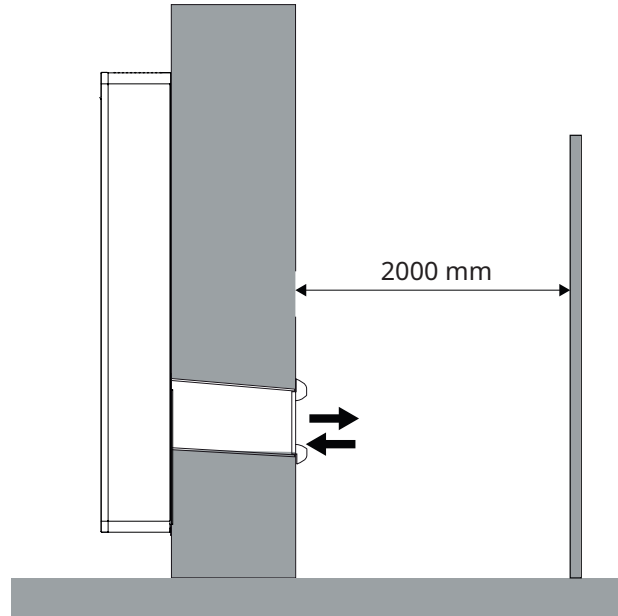
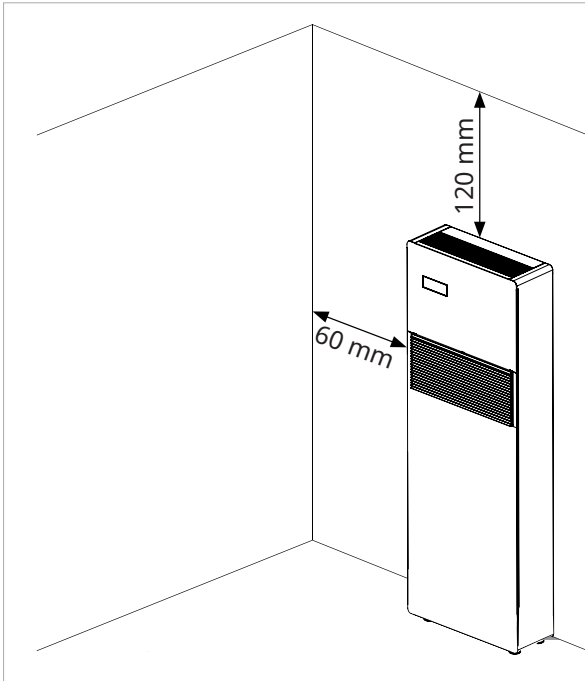
### 4.8.1 Vorwarnungen

- ⚠ Das Gerät darf nicht in der Nähe der folgenden Gegenstände installiert werden:
  - Hindernisse oder Barrieren, die eine Rezirkulation der Abluft verursachen
  - enge Stellen, an denen der Schallpegel des Geräts durch Nachhall oder Resonanzen verstärkt werden kann
  - Umgebungen mit brennbaren oder explosiven Gasen
  - Sehr feuchte Umgebungen (Wäschereien, Gewächshäuser usw.)
  - Umgebungen mit aggressiven Atmosphären
  - Sonneneinstrahlung und Nähe zu Wärmequellen
- ⚠ Das Gerät nicht innerhalb eines Meters von Funk- und Videogeräten aufstellen.
- ⚠ Das Gerät nicht über Wärmequellen installieren.
- ⚠ Sicherstellen:
  - Der Ort, an dem das Gerät installiert werden soll, muss mit äußerster Sorgfalt gewählt werden, um einen angemessenen Schutz vor möglichen Erschütterungen und Folgeschäden zu gewährleisten
  - Die Wand muss imstande sein, das Gewicht des Geräts zu tragen
  - Der Wandabschnitt darf keine tragenden Bauelemente, Rohre oder Stromleitungen beinhalten
  - Es dürfen keine Hindernisse für die freie Luftzirkulation durch die Löcher vorhanden sein (Pflanzen, Blätter...)
  - Das Gerät muss an einer Stelle installiert werden, an der es leicht gewartet werden kann
  - Die Sicherheitsabstände zwischen den Geräten und anderen Geräten oder Strukturen müssen genau eingehalten werden, so dass die in die Ventilatoren ein- und austretende Luft frei zirkulieren kann.
- ⚠ Wenn das Gerät unvollständig oder an einer ungeeigneten Wand installiert wird, kann es zu Personen- oder Sachschäden kommen, wenn es sich von seinem Sockel löst.
- ⚠ Das Gerät darf sich nicht in einer Position befinden, in der der Luftstrom direkt auf die Person gerichtet ist.
- ⚠ Vorzusehende Einrichtungen:
  - Abfluss in der Nähe für den Abfluss von Kondensat
  - Eine konforme Spannungsversorgung in der Nähe
  - Befestigungselemente, die für die Art des Supports geeignet sind

### 4.9 Minimale Installationsabstände

Die Pufferzonen für die Installation und Wartung des Geräts sind in der Abbildung dargestellt. Etablierte Räume sind notwendig, um Hindernisse für den Luftstrom zu vermeiden und eine normale Reinigung und Wartung zu ermöglichen.

**!** Sicherstellen, dass genügend Platz vorhanden ist, um die Paneele für gewöhnliche und außerordentliche Wartungsarbeiten abnehmen zu können.



### 4.10 Aufstellung

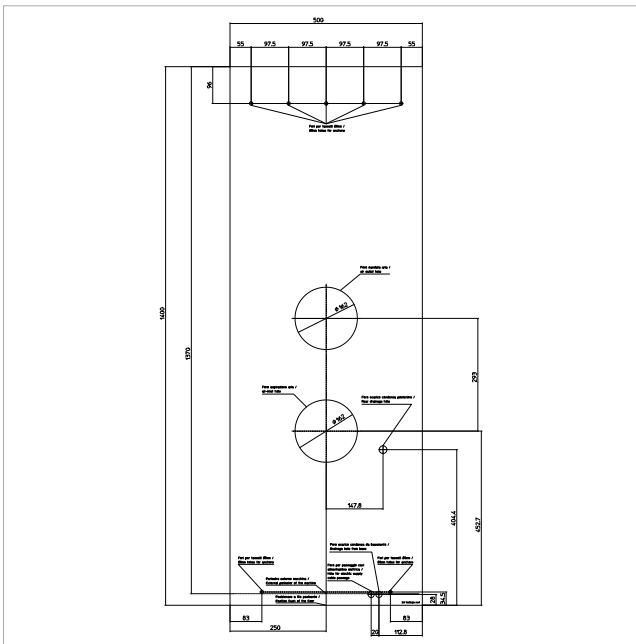
Die Geräte können oben oder unten an der Wand montiert werden. Die Leuchten werden mit einer Papierschablone zum Anzeichnen der für die Installation erforderlichen Löcher geliefert.

**!** Die Schablone mit Klebeband in der korrekten Stellung befestigen.

#### 4.10.1 Vorwarnungen

**!** Zur Positionierung des Geräts an der Wand wird der als Zubehör mitgelieferte Wandbefestigungsbügel benötigt.

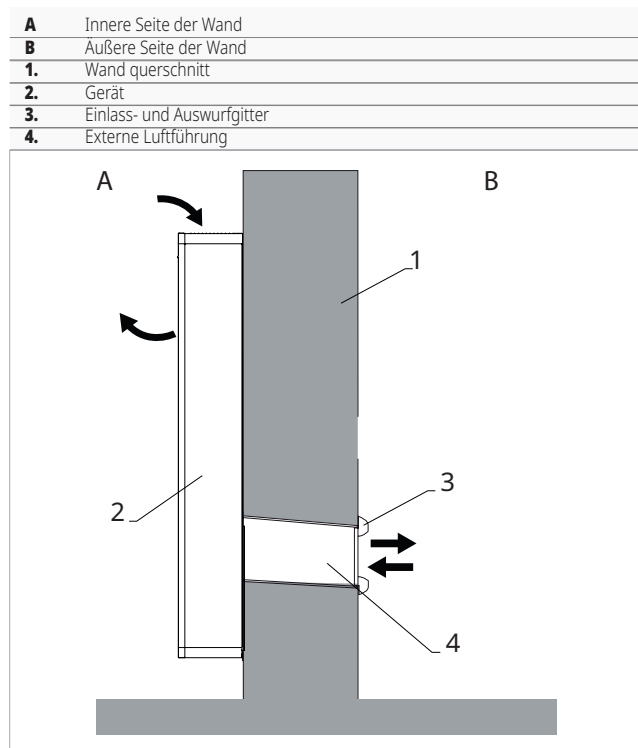
- !** Durchzuführende Kontrollen:
- Sicherstellen, dass die Wand das Gewicht des Geräts trägt
  - Der Wandabschnitt darf keine Rohre oder Stromleitungen beinhalten
  - Die Funktionalität von tragenden Elementen darf nicht beeinträchtigt werden





## 4.10.2 Für die Installation vorbereitet

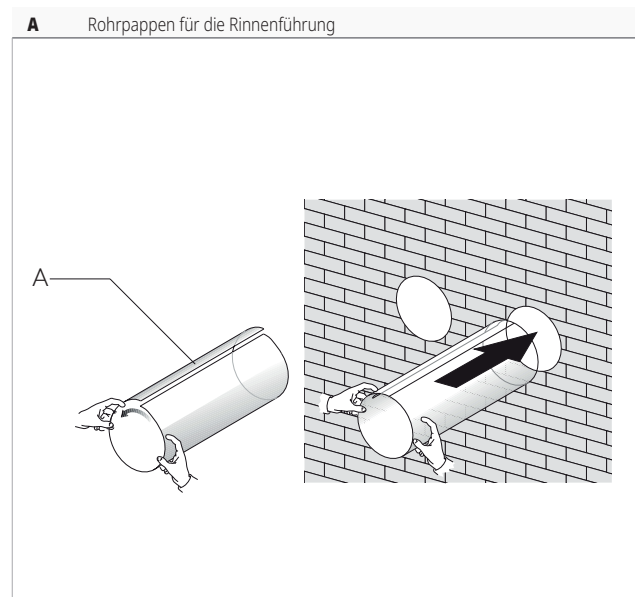
### Wandbohrung



- Die Papierschablone positionieren
- Dort die Position der Löcher für die Durchführung der Rohrleitung einzeichnen
- Eine Bohrmaschine verwenden
- Ein Führungsloch bohren
- Einen Kernbohrer verwenden
- Ein durchgehendes Loch in die Wand bohren
- Ein Gefälle zur Außenseite einhalten

- ⚠ Die maximale Länge der Bohrungen beträgt 1 Meter.
- ⚠ Die beiden Löcher müssen einen Durchmesser von 162 mm haben, wie auf der Papierschablone angegeben.
- ⊖ Keine Kurven formen.
- ⚠ Um die Ausbreitung großer Mengen von Staub und Schutt in der Umgebung zu vermeiden, wird empfohlen, das Kernbohrgerät an Absauganlagen zu koppeln.
- ⚠ In der Nähe der Außenwand vorsichtig vorgehen, damit der Putz um das Loch herum nicht abbricht.
- ⚠ Alle erforderlichen Vorkehrungen treffen, damit das entfernte Material keine Personen und Gegenstände darunter beeinträchtigt.

### Positionierung der Luftkanäle



- Die Tiefe der Bohrlöcher in der Wand messen
- 5 mm von der vorgenommenen Messung abziehen
- Die mitgelieferten Kunststoffplatten zuschneiden
- Die Rohrpappen aufrollen
- Die aufgerollte Rohrpappe in das Loch einführen
- So positionieren, dass die Rohrpappen, 2 mm Luft innenliegend zur Innen- und außen haben

### Positionierung der Abdeckklappen für Außenluft

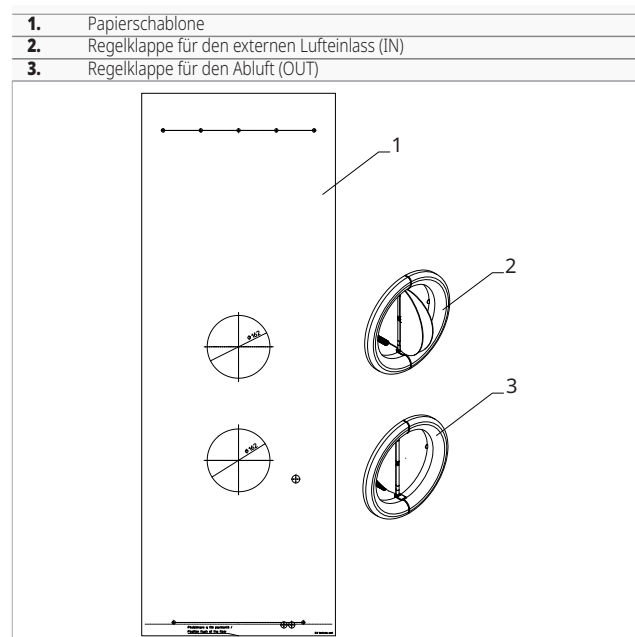
Bevor man mit der Installation der Außenluftklappen fortfährt, müssen die beiden Abdeckklappen unterschieden werden.

Die Abdeckklappen sind mit folgendem Schriftzug gekennzeichnet:

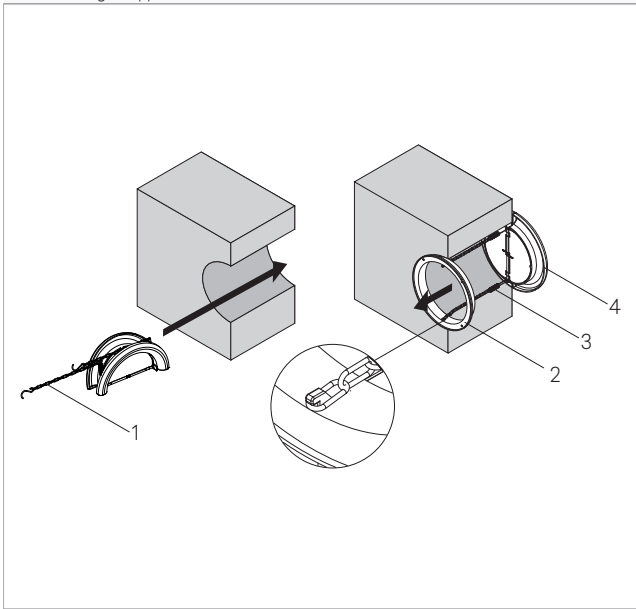
**IN:** Regelklappe für den Lufterlass

**OUT:** Regelklappe der Luftauslass

- ⚠ Nur die im Lieferumfang enthaltenen Abdeckklappen verwenden.



1. Kette
2. Gegenflansch
3. Feder
4. Regelklappe Außenluft



- Die Regelklappe einklappen
- In den Kanal einführen, bis sie auf der anderen Seite der Wand herausragt
- Die Ketten mit der anderen Hand festhalten, damit die Regelklappe nicht herunterfällt
- Die Regelklappe an der Außenseite der Bohrung öffnen
- Die Regelklappe so drehen, dass sich die Lamellen in einer vertikalen Position befinden
- Den Gegenflansch in die Bohrung zum Rauminnen hin einfügen
- So drehen, dass die Haken in einer vertikalen Position sind
- An den Ketten ziehen, damit die Federn gespannt werden
- Die Ketten am Gegenflansch einhaken
- Die überschüssige Länge der Kette abschneiden

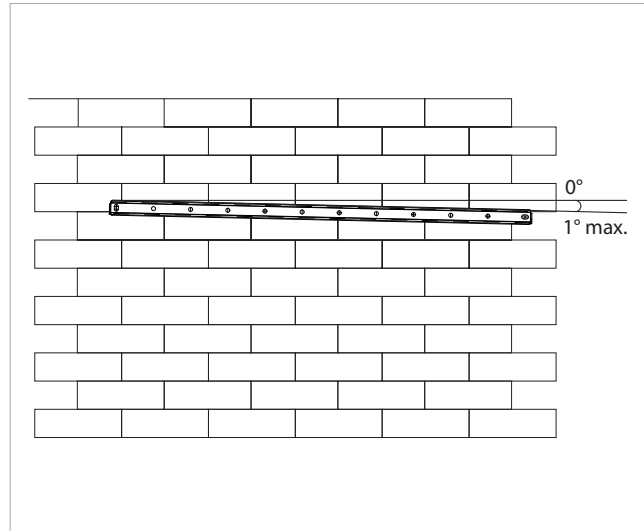
### Befestigung des Bügels

Die Geräte werden mit einer Metallhalterung für die Wandmontage geliefert.

- Die Papierschablone benutzen
- Die Position der Befestigungslöcher einzeichnen
- Eine Bohrmaschine verwenden
- Die Löcher an den markierten Stellen bohren
- Die Metallstütze mit Schrauben und Spreizdübeln befestigen

⚠ Die 6 mitgelieferten Dübel benötigen Löcher mit einem Durchmesser von 8 mm.

⚠ Die Metallträger auf eine ebene Fläche positionieren, die sein Gewicht tragen kann.



⚠ Die Waagrechtigkeit der Installation mit einer Wasserwaage prüfen.

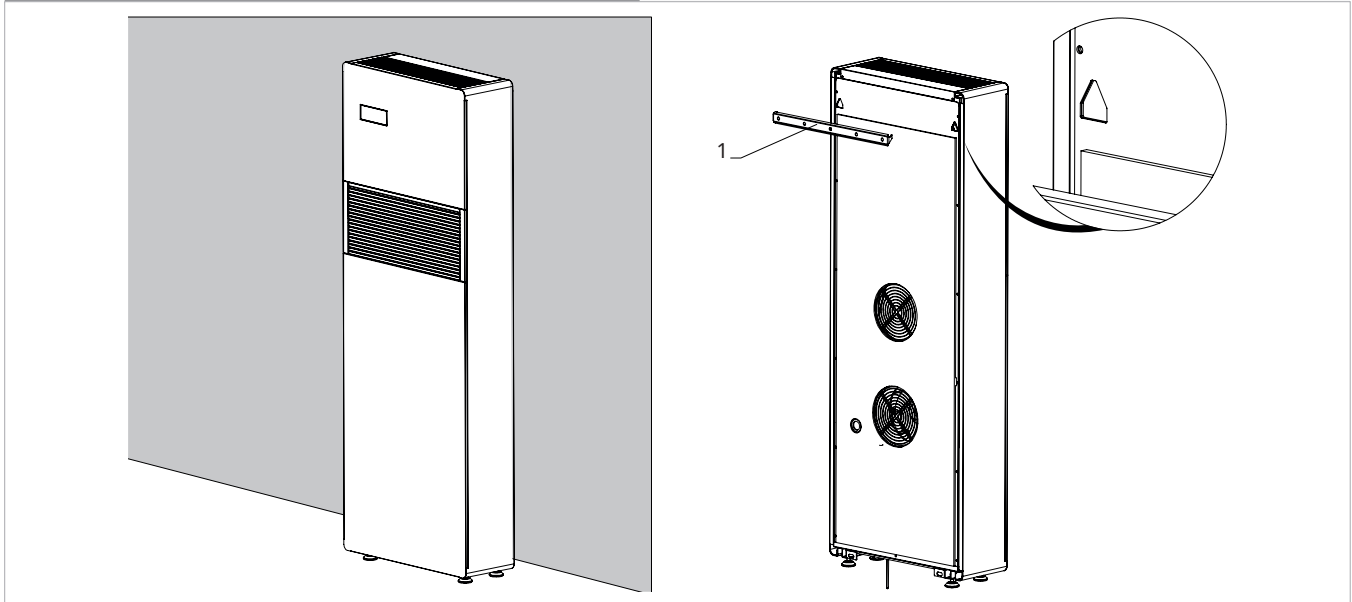
⚠ Eine maximale Neigung von 1° zur rechten Seite des Geräts ist zulässig, um den Abfluss von Kondensat zu erleichtern.

## Positionierung des Geräts

⚠ Vergewissern Sie sich, dass der Befestigungsbügel sicher an der Wand befestigt ist.

⚠ Prüfen Sie, ob die Vorbereitungen für den elektrischen Anschluss und den Kondensatabfluss getroffen wurden, falls erforderlich.

### 1. Befestigungswinkel

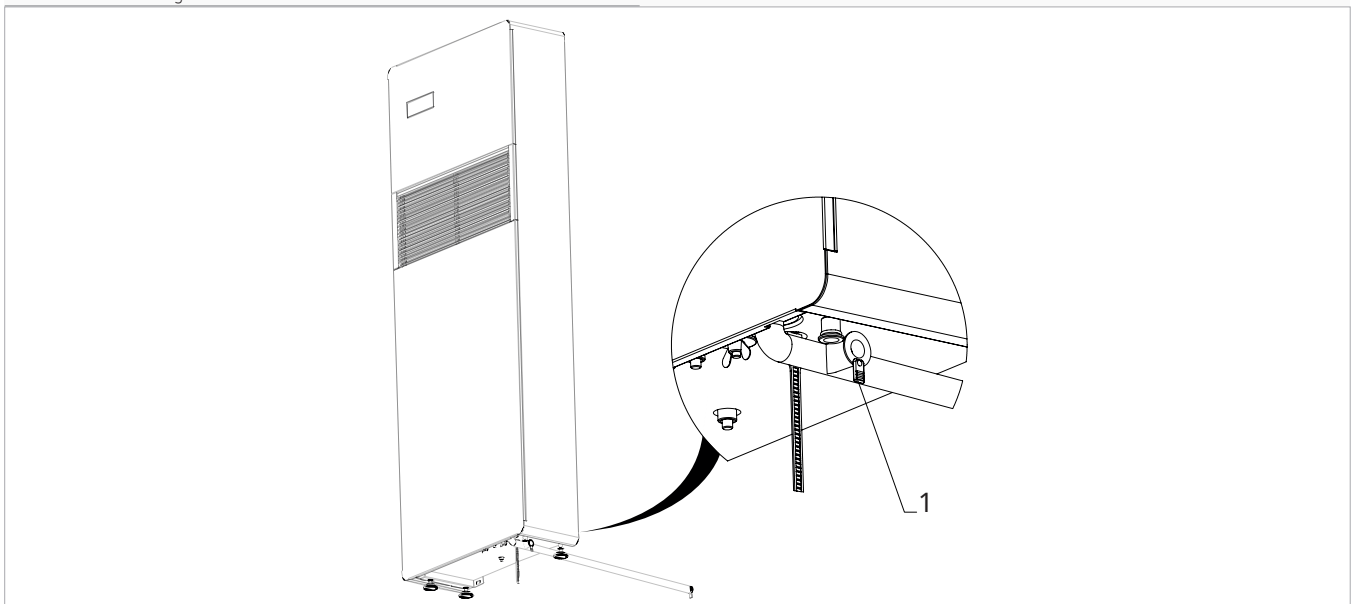


- das Gerät anheben
- Bringen Sie die Halterung an den vorgesehenen Stellen der Leuchte an.

⚠ Der elektrische Anschluss und die Befestigung des Kondensatablaufs müssen so erfolgen, dass das Gerät mit einem Holzkeil oder einem ähnlichen Gegenstand von der Wand entfernt ist.

⚠ Der elektrische Anschluss und die Befestigung des Kondensatablaufs müssen so erfolgen, dass das Gerät mit einem Holzkeil oder einem ähnlichen Gegenstand von der Wand entfernt ist.

### 1. Hubschutzbügel



Um die Sicherheit der Installation zu erhöhen, ist es möglich, die Leuchte mit einer speziellen Hochschiebesicherung an der Unterseite der Leuchte an der Wand zu verankern.

⚠ Die Bohrposition ist auf der Montageschablone angegeben.

## 4.11 Vorbereitung des Kondensatablaufs

Dieses Gerät ist mit einer Wanne zum Auffangen des während des Betriebs von Heizung, Kühlung und Entfeuchtung anfallenden Kondensats ausgestattet.

Die Größe und Platzierung der Ablaufleitung ist unten dargestellt.

Im Heizbetrieb muss das Kondensat durch einen Kondensatablauf an eine geeignete Stelle geleitet werden.

Im Kühl- oder Entfeuchtungsbetrieb verfügt das Gerät über ein System zur Selbstentsorgung des Kondensats.

Ein externer Kondensatablass ist daher in diesen Betriebsarten nicht erforderlich.

Bei der Kühl- oder Entfeuchtungsfunktion kann es vorkommen, dass das Gerät unter extremen Betriebsbedingungen (hohe Temperaturen und hohe Luftfeuchtigkeit) nicht in der Lage ist, das anfallende Kondensat selbständig zu entsorgen; in diesem Fall erscheint OF auf dem Display.

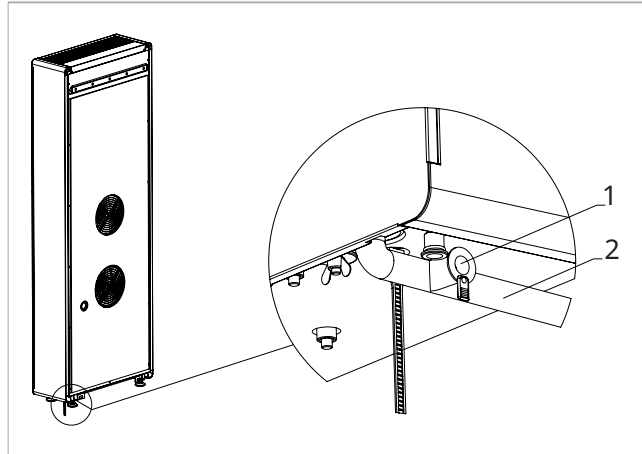
Weitere Einzelheiten finden Sie im Abschnitt "Anzeige des maximalen Kondensataufkommens" [S. 29](#).

### 4.11.1 Vorwarnungen

- ⚠ Wenn die Drainageleitung in einen Behälter (Tank o.ä.) mündet, muss sichergestellt werden, dass der Behälter wasserdicht verschlossen ist und vor allem, dass die Drainageleitung nicht im Wasser bleibt.
- ⚠ Durch ein Magnetventil wird der Ablauf des Kondensats vom intern befindlichen Behälter gestartet, sobald dieser den maximalen Füllstand erreicht hat.
- ⚠ Die Bohrung für das Kondensatablaufschlauch muss immer ein Gefälle nach außen haben.
- ⚠ Die genaue Position des Ablaufschlauch in Bezug auf die Maschine wird auf der Bohrschablone festgelegt.
- ⚠ In diesem Fall darauf achten, dass das austretende Wasser keine Schäden oder Unannehmlichkeiten für Sachen oder Personen verursacht. Im Winter kann dieses Wasser dazu führen, dass sich draußen Eisplatten bilden.
- ⚠ Beim Anschluss des Kondensatablaufs darauf achten, den Gummischlauch nicht zu quetschen.
- ⚠ Bei Bedarf kann die Kondensatauffangwanne über einen Sicherheitsablauf am Geräteboden entleert werden.
- ⚠ Wenn in der Funktion „Nur Kühlen“ kein externes Abflussrohr installiert werden soll, ist es ratsam, den Kondensatablauf zu verschließen.

### 4.11.2 Aufstellung

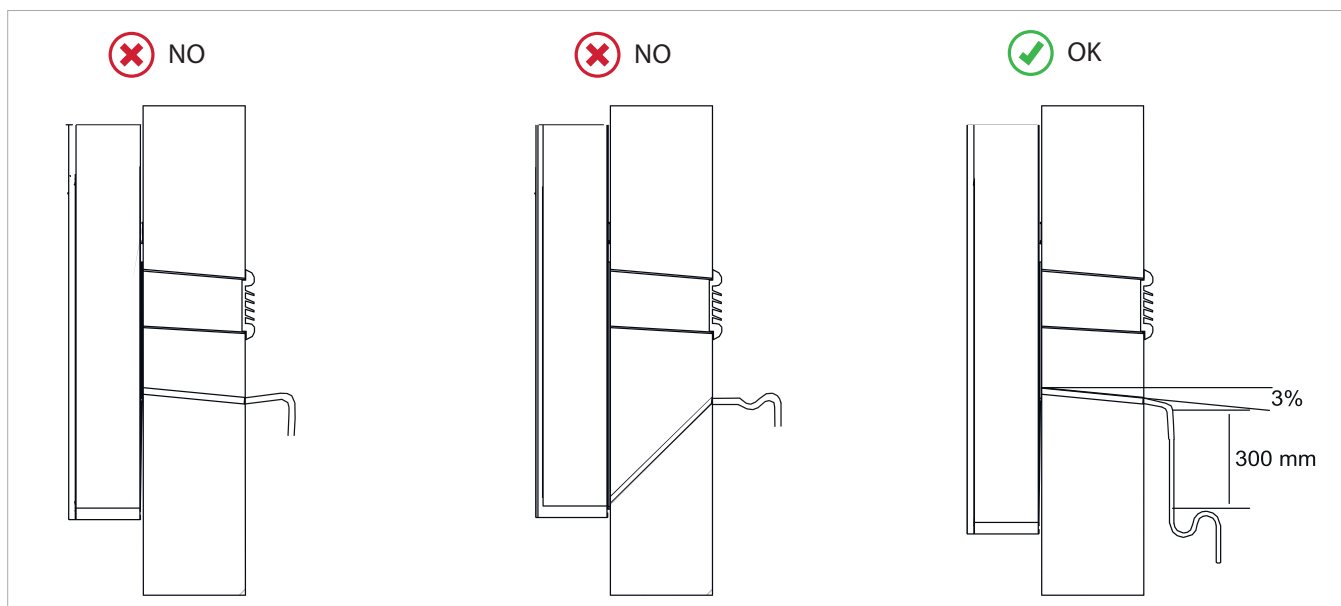
1. Sicherheitsablass für die Wannentleerung
2. Kondensatabflussrohr



Das Gerät wird werkseitig mit einem an den Kondensatablassstutzen angeschlossenen Stutzen geliefert. Falls das noch nicht genug ist:

- den Stutzen vom Anschluss des Ablasses trennen
- ein längeres, nicht mitgeliefertes Abflussrohr anschließen
- Ein Mindestgefälle von 3 % zum Entladeort einhalten
- Die Verbindungsstellen isolieren

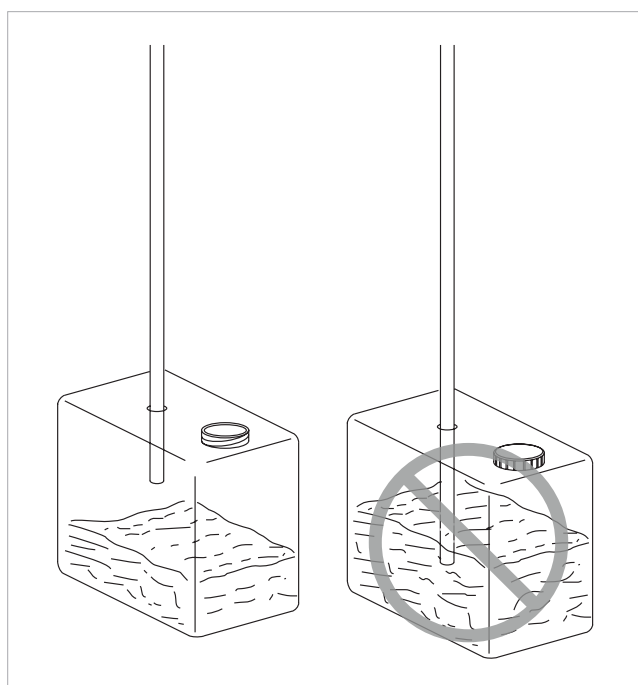
- ⚠ Verwenden Sie Abflussrohre aus Kunststoff.
- ⚠ Vermeiden Sie Rohre aus metallischem Material.
- ⚠ Abflussrohre können aus starrem oder flexiblem Material mit einem Mindestinnendurchmesser von 16 mm hergestellt werden.
- ⚠ Sicherstellen, dass alle Fugen abgedichtet sind, damit kein Wasser austreten kann.
- ⚠ Kondensatabflussrohre müssen sowohl im Innen- als auch im Außenbereich von Wohnungen isoliert werden, um Kondensatbildung an der Oberfläche und/oder Einfrierprobleme zu vermeiden.
- ⚠ Bei Bedarf kann die Kondensatauffangwanne über einen Sicherheitsablauf am Geräteboden, Wartung; die Angaben im Kapitel „außerordentliche Wartung“ beachten.



⚠ Die Entwässerung erfolgt durch Schwerkraft.

⚠ Der Abfluss muss ein Mindestgefälle von 3 % aufweisen.

**Bei Verwendung eines Kondensatsammelbehälters:**



⚠ Ein festes Verschließen des Behälters vermeiden.

⚠ Verhindern, dass das Ende des Abflussrohrs unterhalb des Wasserspiegels liegt.

**Bei Verwendung der Ableitung in die Kanalisation:**

⚠ Das Abluftsystem muss einen geeigneten Siphon aufweisen, um zu verhindern, dass unerwünschte Luft in das Vakuumsystem gelangt. Der Siphon verhindert auch das Eindringen von Gerüchen oder Insekten.

⚠ Der Siphon muss am Boden mit einem Stopfen versehen sein oder auf andere Weise eine schnelle Demontage zur Reinigung ermöglichen.

**Im Falle einer freien Entladung:**

⚠ Wenn keine Auffangvorrichtung vorhanden ist, schlägt sich das Kondenswasser auf dem Boden nieder. Bei Minusgraden kann es einfrieren und gefährlich werden: Immer für entsprechende Absperungen sorgen, damit sich Personen dem Bereich nicht nähern können.

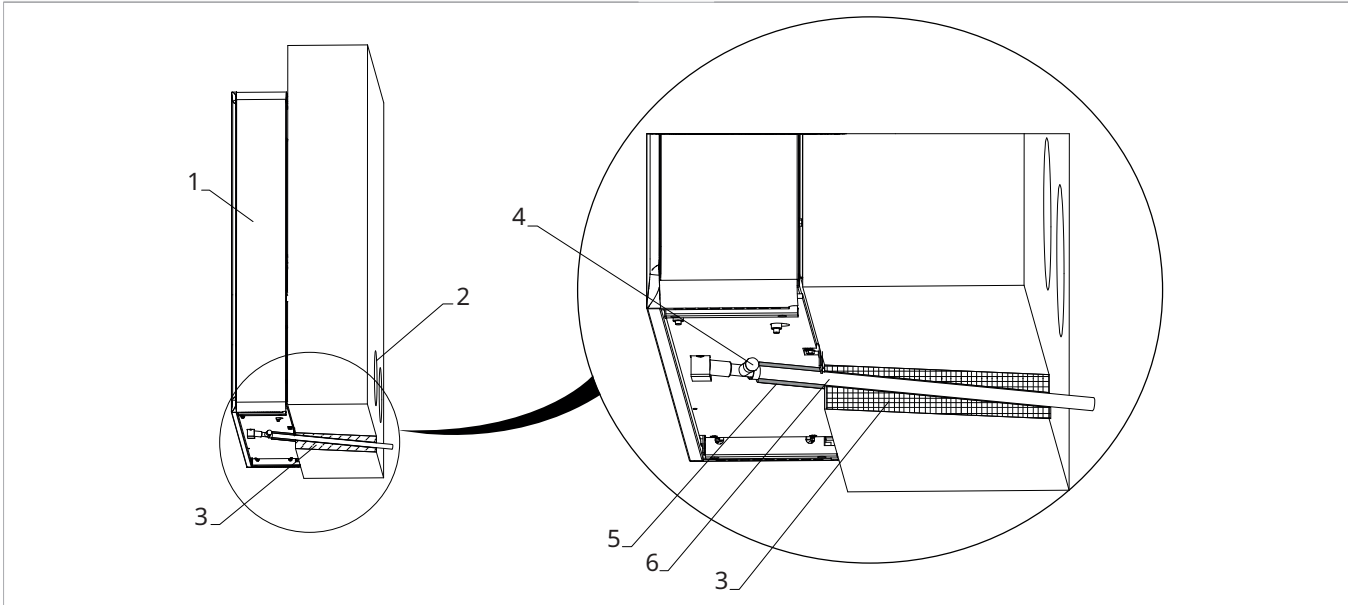
### 4.11.3 Isolierung des Kondensatablaufs

Wenn das Kondensatablaufröhr verwendet wird, ist es notwendig, das Röhr mit einer Antikondensationsisolierung für den Abschnitt innerhalb des Gebäudes und der Wand zu bedecken (innerer Durchmesser 10 mm).

⚠ Die Isolierung muss bis zum Anschluss der Kondensatablaufleitung an den dafür vorgesehenen Anschluss am Gerät eingelegt werden.

- 1. ..2.0 Verticale
- 2. Belüftungslöcher
- 3. Wandabschnitt

- 4. Notentladung
- 5. Isoliermaterial
- 6. Kondensatabflussrohr



## 4.12 Elektrische Anschlüsse

Das Gerät ist mit einem Netzkabel mit Stecker (Y-Verbindung) ausgestattet.

Wenn Sie eine Steckdose in der Nähe des Geräts verwenden, stecken Sie den Stecker ein.

**⚠** Der Zugang zur Schalttafel ist nur beim Austausch des verdrahteten Kabels oder bei Verwendung des Anwesenheitskontakts erforderlich.

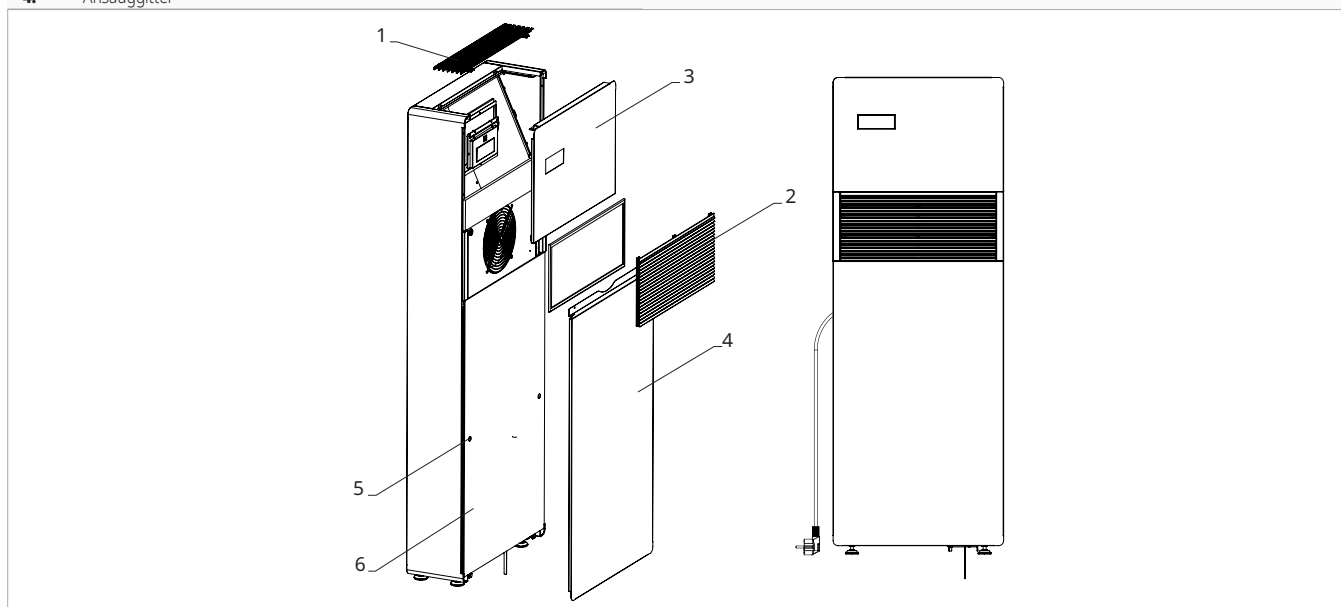
### 4.12.1 Vorwarnungen

- ⚠** Das Versorgungskabel darf ausschließlich von qualifiziertem Personal und gemäß der geltenden Normen ersetzt werden.
- ⚠** Vor dem Anschließen des Klimageräts sicherstellen, dass
  - Die Werte für Spannung und Frequenz der Stromversorgung müssen mit den Angaben auf dem Typenschild des Geräts übereinstimmen
  - die Stromversorgungsleitung ist mit einem wirksamen Erdungsanschluss versehen und für die maximale Aufnahme des Klimagerätes richtig dimensioniert (Mindestkabelquerschnitt von 1,5 mm<sup>2</sup>)
  - Die verwendete Steckdose muss mit dem mitgelieferten Stecker kompatibel sein
- ⚠** Der elektrische Anschluss kann über ein in die Wand eingelassenes Kabel erfolgen, wie in der Installationsschablone dargestellt.
- ⚠** Das Gerät muss über einen allpoligen Schalter mit einem Mindestkontaktöffnungsabstand von 3 mm oder eine Vorrichtung, die eine vollständige Abschaltung des Geräts unter den Bedingungen der Überspannungskategorie III ermöglicht, an das 230V/50 Hz-Netz angeschlossen werden.
- ⚠** In jedem Fall ist zu prüfen, ob die Stromversorgung mit einem ausreichenden Schutz gegen Überlast und/oder Kurzschluss ausgestattet ist (die Verwendung einer trägen Sicherung vom Typ 10 at oder anderer Geräte mit gleichwertigen Funktionen wird empfohlen).
- ⚠** Um die Gefahr eines Stromschlags zu vermeiden, unbedingt den Hauptschalter ausschalten, bevor elektrische Anschlüsse oder Wartungsarbeiten am Gerät durchgeführt werden.

### 4.12.2 Zugriff auf den elektrischen Schaltschrank.

1. Spannungsversorgung Klemmenblock
2. Anwesenheitskontakt CP
3. Oberes Gitter für den Wasserauslass
4. Ansauggitter

5. Frontpaneel
6. Befestigungsschrauben
7. Vorderes Verschlussfeld



⚠ Der Zugang zum elektrischen Schaltschrank ist nur qualifiziertem Personal gestattet.

⚠ Vor jeglichem Eingriff immer kontrollieren, dass die elektrische Versorgung ausgeschaltet ist

#### Zugriff:

- Falls vorhanden, die Abdeckpaneele entfernen

#### Zugriff auf die Verbindungen:

- die Schrauben der Abdeckung der Schalttafel herausdrehen
- Die Abdeckung der Schalttafel entfernen

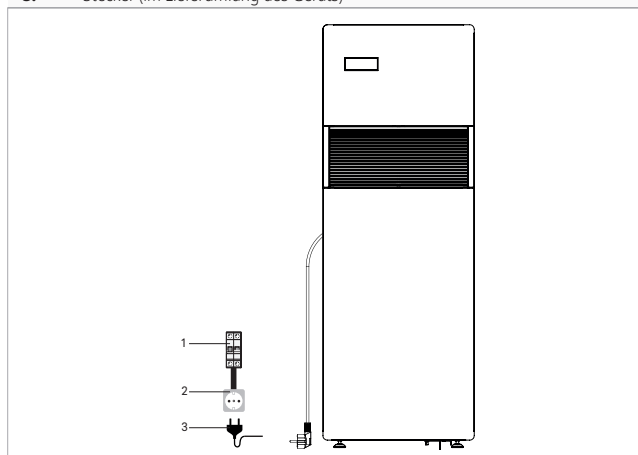
### 4.12.3 Anschluss

Das Gerät wird werkseitig komplett verdrahtet und mit einem Kabel mit Y-Steckverbindung für die Spannungsversorgung ausgestattet. Um das Gerät mit Strom zu versorgen, reicht es, den Stecker an eine geeignete Steckdose anzuschließen, die mit einem Schutzschalter abgesichert ist.

⚠ Im Falle einer Beschädigung des Netzkabels wenden Sie sich bitte an den Technischen Kundendienst oder an qualifiziertes Personal, um das Kabel zu ersetzen.

⊖ Es ist verboten, beschädigte Kabel selbst zu ersetzen.

1. Leitungsschutzschalter
2. Y-Buchse
3. Stecker (im Lieferumfang des Geräts)



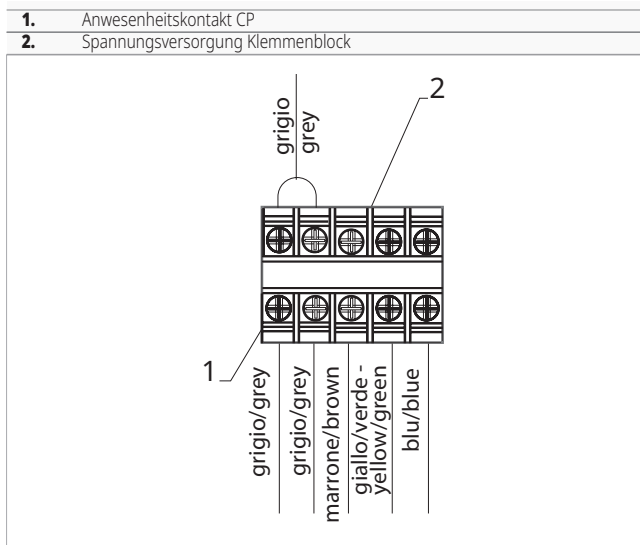
### 4.12.4 Anschluss CP-Anwesenheitskontakt-Eingang

Beim Öffnen des CP-Kontakts (Kleinspannung zum Anschluss an einen spannungsfreien Kontakt) geht das Gerät in Stand-by und das Display zeigt CP an.

Über diesen Kontakt ist es möglich, ein externes Gerät anzuschließen, das den Betrieb des Geräts sperrt, wie z. B.: Fensteröffnungskontakt, Fern-Ein/Aus, Infrarot-Anwesenheitssensor, Freigabe-Badge, usw..

⚠ Es wird empfohlen, ein doppelt isoliertes Kabel zu verwenden.

⚠ Wenn der CP Anwesenheitskontakt nicht geschlossen ist, startet das Gerät nicht und das Display zeigt den Alarm CP an.



## 4.13 Funktionen

### 4.13.1 Einstellung von Nur-Kalt- oder Nur-Heiß-Modus

Es ist möglich, die Heiz- oder Kühlfunktion zu deaktivieren, indem man das Gerät auf den Modus „Nur kalt“ oder „Nur warm“ einstellt.

- 5 Sekunden lang die Taste **A** am Display drücken  
*Es wird HC (Heizen und Kühlen) angezeigt.*
- Die folgende Taste erneut drücken: **A**  
*Es wird CO (nur Kühlen) angezeigt*
- Die folgende Taste erneut drücken: **A**  
*Es wird HO (nur heizen) angezeigt*  
 3 Sekunden ohne einzugreifen warten, um die Einstellung zu speichern und zum normalen Betrieb des Geräts zurückzukehren.

### 4.13.2 Helligkeitseinstellung

Der Display-Helligkeitssensor kann deaktiviert werden (so dass die maximale Helligkeit immer eingeschaltet bleibt).

- Zum Einstellen der Helligkeit des Displays:**
- 10 Sekunden lang folgende Taste drücken   
*Am Display wird „ds“ (deaktiviert) oder „En“ (aktiviert) angezeigt.*

### 4.13.3 Touchscreen-Display Tastensperre

- Zur Aktivierung der Tastensperre:**
- 3 Sekunden lang folgende Taste drücken   
*Am Display wird die Tastensperrfunktion aktiviert.  
 Das Stand-by Symbol blinkt in 1-Sekunden-Intervallen.*

Jeder Eingriff durch den Benutzer wird verhindert.

- Maßnahmen Deaktivierung der Tastensperrfunktion:**
- 3 Sekunden lang folgende Taste drücken   
*Die Sperre bleibt auch bei nachfolgenden Ansteuerungen durch die Fernbedienung und bei Stromausfall aktiv.*

### 4.13.4 Hotel-Betrieb

- Zum Aktivieren der Hotel-Funktionen:**
- 10 Sekunden lang folgende Taste drücken

- Wenn die Funktion "En" aktiviert wird:**
- werden die Funktionen Entfeuchten und Auto deaktiviert
  - werden nur die Lüftung, die Heizung und die Kühlung eingeschaltet bleiben
  - werden die einstellbaren Sollbereiche im Kühlbetrieb von 22 bis 28 und im Heizbetrieb von 16 bis 24 „eingeschränkt“

## 4.14 Eingriffe nach Abschluss der Installation

Bevor die Baustelle verlassen wird, ist es ratsam, die Verpackung einzusammeln und eventuelle Verschmutzungen, die sich während der Installation am Gerät angesammelt haben, mit einem feuchten Tuch zu entfernen.

Nachdem alle Kontrollen zum korrekten Betrieb des Geräts abgeschlossen sind, muss der Installateur dem Benutzer folgende Punkte erläutern:

- Grundlegende Eigenschaften des Geräts
- Gebrauchsanleitung
- Ordnungsgemäße Wartung
- wie man den Filter reinigt

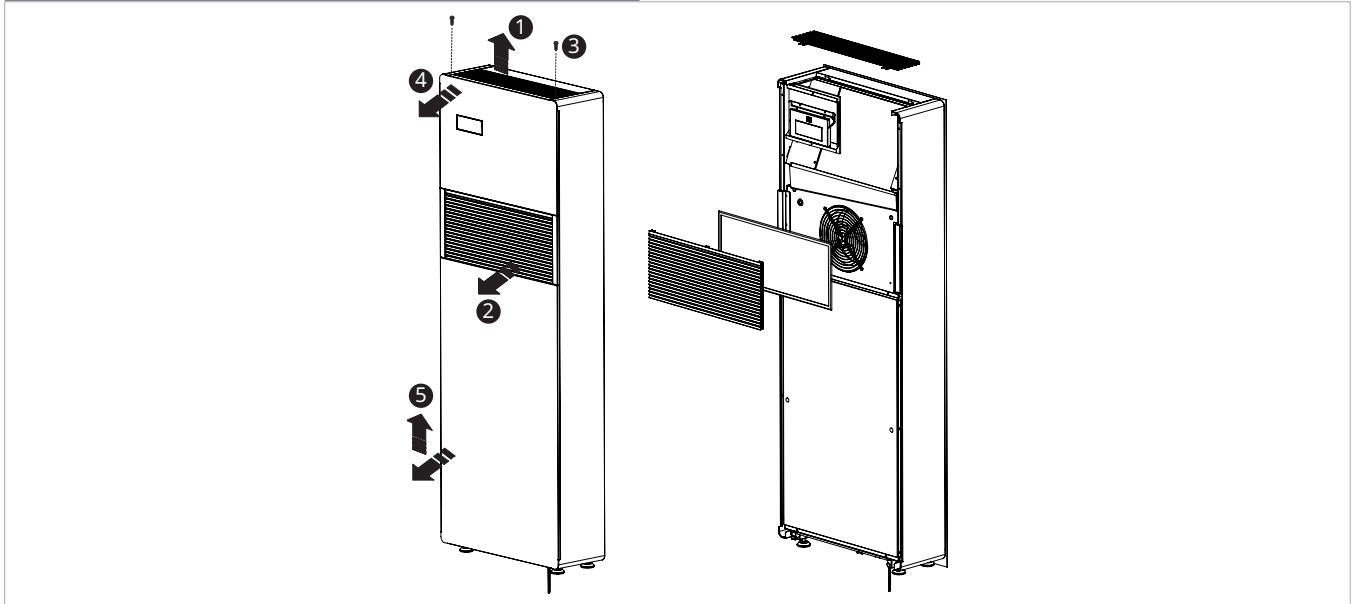


## 4.15 Demontage und Montage von Abdeckungen und Gittern

⚠ Vor jeglichem Eingriff immer kontrollieren, dass die elektrische Versorgung ausgeschaltet ist

1. Ansauggitter
2. Ausblasgitter

3. Befestigungsschrauben



### Zum Entfernen:

- das Lufteinlassgitter entfernen
- das Luftauslassgitter entfernen
- Die beiden Schrauben lösen
- Die beiden Befestigungsschrauben des Abdeckpaneels los-schrauben.
- das ästhetische Paneel abnehmen, indem man es nach oben schiebt

⚠ Zur Montage der ästhetischen Platten und Gitter gehen Sie in um-gekehrter Reihenfolge vor.

## WARTUNG

### 5.1 Vorwarnungen

#### Vor jedem Reinigungs- und Wartungsvorgang:

- Das Gerät vom Netz trennen, indem man den Hauptschalter der Anlage auf „OFF“ stellt.
- Immer abwarten, bis die Komponenten abgekühlt sind, um die Gefahr von Verbrennungen zu vermeiden

- ⊖ Es ist verboten, technische oder Reinigungsarbeiten durchzuführen, bevor das Gerät von der Stromversorgung getrennt wurde.
- ⚠ Vor dem Eingreifen prüfen, dass keine Spannung vorhanden ist.
- ⚠ Das Gerät nach der Durchführung der erforderlichen Wartungsarbeiten wieder in den ursprünglichen Zustand bringen.

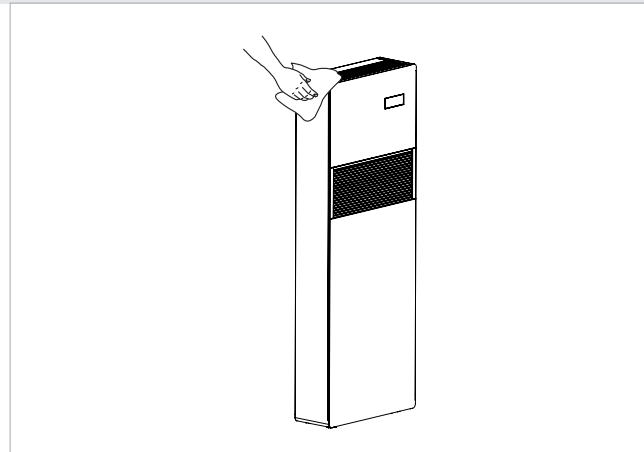
### 5.2 Ordnungsgemäße Wartung

Der Routinewartungsplan umfasst die folgenden Reinigungsarbeiten.

#### 5.2.1 Externe Reinigung

Die Außenflächen des Geräts mit einem weichen, mit Wasser angefeuchteten Tuch reinigen.

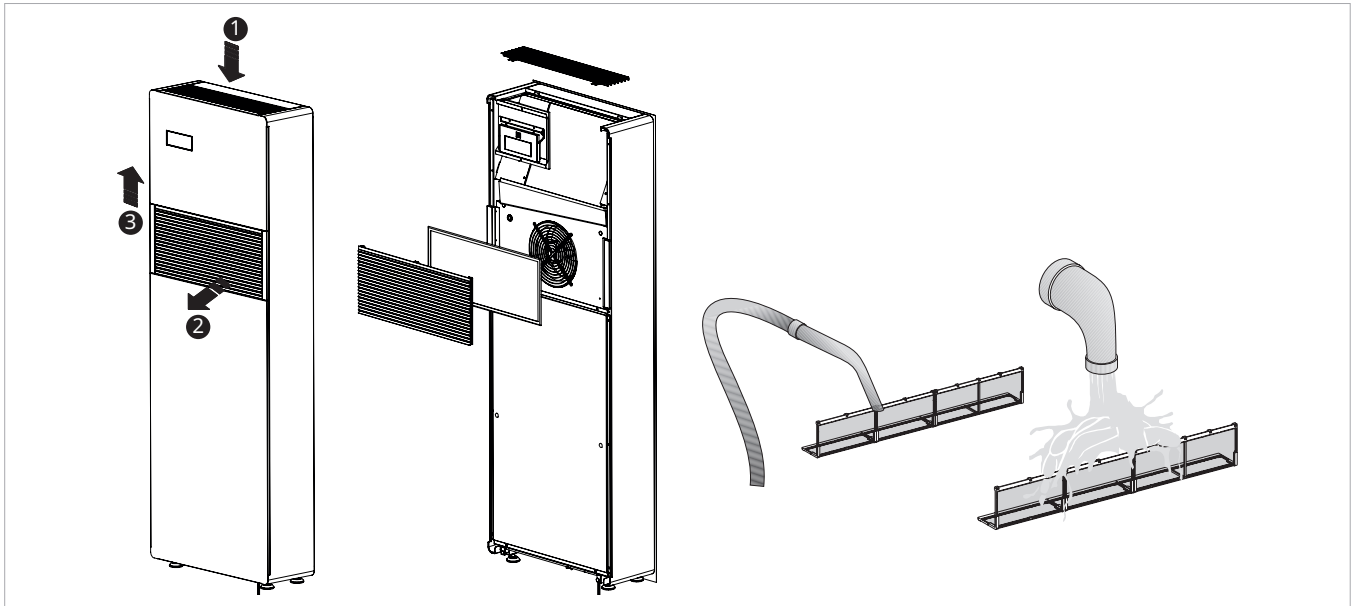
- ⚠ Das Gerät vor allen Reinigungs- und Wartungsarbeiten durch Ausschalten des Hauptschalters vom Netz trennen.
- ⚠ Keine Scheuerschwämme oder scheuernde oder ätzende Reinigungsmittel verwenden, um eine Beschädigung der lackierten Oberflächen zu vermeiden.



#### 5.2.2 Reinigung des Filtermediums

Den Luftfilter nach einer bestimmten Zeit des Dauerbetriebs und unter Berücksichtigung der Konzentration von Verunreinigungen in der Umgebungsluft oder wenn man beabsichtigt, das System nach einer Zeit der Inaktivität neu zu starten, reinigen.

- ⚠ Der Luftfilter befindet sich auf der Oberseite des Geräts.
- ⚠ Immer abwarten, bis die Komponenten abgekühlt sind, um die Gefahr von Verbrennungen zu vermeiden.
- ⚠ Auf die scharfen Oberflächen achten.
- ⚠ Zur Demontage des Gitters siehe Kapitel "Demontage und Montage von Abdeckungen und Gittern" [S. 25](#).
- ⚠ Zur Montage des Gitters siehe Kapitel "Demontage und Montage von Abdeckungen und Gittern" [S. 25](#).
- ⚠ Keine Reinigungs- oder Lösungsmittel verwenden.
- ⚠ Nach der Reinigung des Filters prüfen, ob das Bedienfeld korrekt montiert ist.
- ⊖ Es ist verboten, das Gerät ohne den Netzfilter zu verwenden.

**Zum Reinigen des Filters:**

- das Gitter ausbauen
- Den Filter anheben und entfernen
- Den Staub mit einem Staubsauger vom Filter absaugen oder den Filter unter fließendem Wasser spülen
- Trocknen lassen
- Den Filter wieder auf die Batterien setzen und dabei besonders auf die richtige Positionierung achten

## FEHLERBEHEBUNG

### 6.1 Tabelle der Fehler und Abhilfen

Im Fall von Störungen, halten Sie sich bitte an die folgende Tabelle. Wenn nach Durchführung der vorgeschlagenen Prüfungen, das Problem nicht gelöst ist, wenden Sie sich an den Kundendienst.

Fehler	Mögliche Ursachen	Abhilfen
Das Gerät lässt sich nicht einschalten	Ausfall der elektrischen Versorgung	Prüfen, ob Spannung im Netz vorhanden ist (z. B. durch Einschalten einer Glühbirne). Prüfen, ob der exklusive thermomagnetische Schalter, der das Gerät schützt, nicht ausgelöst hat (falls ja, zurücksetzen). Wenn das Problem sofort wieder auftritt, wenden Sie sich an den Kundendienst und versuche nicht, das Gerät in Betrieb zu nehmen
	Die Batterien der Fernbedienung sind erschöpft	Die Einschaltung über das Touchscreen-Display an der Maschine prüfen und die Batterien austauschen.
Gerät kühlt/heizt nicht ausreichend	Temperatur zu hoch oder zu niedrig eingestellt	Ggf. die Temperatureinstellung an der Fernbedienung prüfen und korrigieren
	Luftfilter ist verstopft	Luftfilter prüfen und ggf. reinigen
	Sicherstellen, dass der Luftstrom weder innen noch außen behindert wird.	Alles entfernen, was den Luftstrom behindern könnte.
	Die Wärmebelastung des zu Kühlenden Raumes hat sich erhöht (z. B. wurde eine Tür oder ein Fenster offen gelassen oder es wurden Geräte im Raum installiert, die viel Wärme abführen).	Man sollte versuchen, die thermische Kühllast des zu klimatisierenden Raumes mit folgenden Maßnahmen zu reduzieren: Bei großen Fenstern, die der Sonne ausgesetzt sind, ist es ratsam, Innenjalousien oder besser Außenabdeckungen (Jalousien, Markisen, reflektierende Folien usw.) zu verwenden; Der klimatisierte Raum sollte so lange wie möglich geschlossen bleiben; Das Einschalten von verbrauchsintensiven Halogenlampen oder anderen Elektrogeräten vermeiden, die viel Energie aufnehmen (Herde, Dampfbügeleisen, Kochplatten usw.).

### 6.2 Diagnose von möglichen Fehlern

Sollte das Klimagerät stoppen und einen Alarm auslösen (wie in der folgenden Tabelle), das Servicezentrum über den auf dem Display angezeigten Code informieren, um den Eingriff zu erleichtern.

Abkürzung am Display	Ursache	Funktionsweise
E1	Fehlbetrieb des Umgebungstemperaturfühlers RT	Die Funktionen Kühlen, Entfeuchten und Heizen können regelmäßig aktiviert werden. Die Regelung überwacht nur den internen Batterie-Frostschutz.
E2	Sensor für interne Batterie kaputt IPT	Es kann keine Bedienung des Geräts aktiviert werden.
E3	Fehler des Außenlufttemperaturfühlers OT	Es kann keine Bedienung des Geräts aktiviert werden.
E4	Sensor für externe Batterie kaputt OPT	Die Funktionen Kühlen, Entfeuchten und Heizen können regelmäßig aktiviert werden. Die Steuerung führt zu festen Zeiten Abtauzyklen durch.
E5	Fehler am Motor des Innenraumventilators	Es kann keine Bedienung des Geräts aktiviert werden.
E6	Ausfall des Außenluftventilators	Es kann keine Bedienung des Geräts aktiviert werden.
E7	Fehlende Kommunikation mit dem Display	Es kann keine Bedienung des Geräts aktiviert werden.
E8	Fehler der Entladesonde des Kompressors	Es kann keine Bedienung des Geräts aktiviert werden.
CP	Anwesenheitskontakt CP offen	Das Gerät wird nicht aktiviert. Den Anschluss der Klemmen prüfen.

### 6.2.1 Anwesenheitskontakt CP offen

Wenn der Anwesenheitskontakt nicht geschlossen ist, startet das Gerät nicht und das Display zeigt den Alarm CP an.

⚠ Querverweis auf Kapitel "Anschluss CP-Anwesenheitskontakt-Eingang" S. 23.

### 6.2.2 Anzeige des maximalen Kondensataufkommens

Im Heizbetrieb läuft das Kondensat frei durch die Kondensatleitung ab. Prüfen Sie bei einem OF-Alarm das Kondensatabflussrohr auf Knicke oder Verstopfungen, die den Wasseraustritt verhindern.

Bei der Kühl- oder Entfeuchtungsfunktion kann es vorkommen, dass das Gerät unter extremen Betriebsbedingungen (hohe Temperaturen und hohe Luftfeuchtigkeit) nicht in der Lage ist, das anfallende Kondensat selbständig zu entsorgen; in diesem Fall erscheint OF auf dem Display.

Die Abkürzung OF ist kein Fehler, sondern ein Alarm, der anzeigt, dass das Wasser den Höchststand in der Kondensatwanne erreicht hat.

In diesem Fall muss der Kondensatablass manuell erfolgen:

- die das Waschbecken (nicht mitgeliefert) unter dem Kondensatablaufrohr anbringen
- lassen Sie das Wasser mit Hilfe des Deckels am Kondensatablaufrohr ab.

⚠ Wenn der OF-Alarm nach der Durchführung des Verfahrens weiterhin besteht, sollten Sie sich an den technischen Kundendienst wenden.

### 6.2.3 Einsatz des Geräts

⚠ Gegenstände oder strukturelle Hindernisse (Möbel, Vorhänge, Pflanzen, Blätter, Jalousien usw.) dürfen von den normalen Luftstrom, sowohl vom internen als auch vom externen Lüftungsgitter nicht behindern.

⚠ Sich nicht auf die Klimaanlage setzen oder daran anlehnen, um schwere Beschädigungen an den äußeren Teilen zu vermeiden.

⚠ Die horizontale Lüftungsklappe niemals manuell bewegen. Immer die Fernbedienung benutzen, um die Einstellung zu ändern.

⚠ Im Falle von Wasserschäden, schalten Sie das Gerät aus und trennen Sie es von der Stromversorgung. Setzen Sie sich mit der nächsten Kundendienststelle in Verbindung.

⚠ In der Betriebsart Heizen, beseitigt die Klimaanlage in regelmäßigen Abständen entstehendes Eis auf dem externen Wärmetauscher. In diesem Fall arbeitet das Gerät weiter, gibt aber keine warme Luft an den Raum ab. Diese Phase kann 3 bis maximal 10 Minuten dauern.

⚠ Das Gerät darf nicht in Räumen montiert werden, in denen sich explosive Gase entwickeln oder in denen Feuchtigkeits- und Temperaturbedingungen herrschen, die die Höchstwerte im Installations-Handbuch überschreiten

⚠ Den Luftfilter regelmäßig reinigen, wie im entsprechenden Kapitel beschrieben.

## TECHNISCHE INFORMATIONEN

### 7.1 Technische Daten

Modelle	ME		10 HP	12 HP
<b>Kühlleistung (bei 35 °C; bei 27 °C)</b>				
Max. Dual Power Kälteleistung	(1)	kW	2,60	3,11
Nennkälteleistung	(1)	kW	2,04	2,35
Mindestkälteleistung	(1)	kW	0,81	0,92
EER			2,72	2,75
Energie-Effizienzklasse	(2)		A	
<b>Heizleistung (bei 7 °C; bei 20 °C)</b>				
Max. Dual Power Wärmeleistung	(3)	kW	2,64	3,05
Nennwärmeleistung	(3)	kW	2,10	2,36
Mindestwärmeleistung	(3)	kW	0,68	0,79
Aufgenommene Gesamtleistung	(3)	kW	0,67	0,75
COP			3,10	3,15
Energieklasse			A	
<b>Elektrische Daten</b>				
Spannung		V/ph/Hz	230/1/50	230/1/50
Aufgenommene Gesamtleistung		kW	0,95	1,06
Max. aufgenommener Strom		A	4,40	4,80
<b>Aeraulische Daten Innenseite</b>				
Ventilator Drehzahl		Nr.	3	3
<b>Allgemeine Eigenschaften</b>				
Luftdurchsatz bei maximaler interner Drehzahl		m³/h	380	400
Luftdurchsatz bei maximaler externer Drehzahl		m³/h	460	480
Luftdurchsatz bei mittlerer Drehzahl im Innenraum		m³/h	310	320
Luftdurchsatz bei mittlerer Drehzahl im Freien		m³/h	380	390
Luftdurchsatz bei minimaler interner Drehzahl		m³/h	260	270
Luftdurchsatz bei minimaler externer Drehzahl		m³/h	330	340
Typ des Kompressors			Rotary - DC Inverter	
<b>Tondaten</b>				
Nennschalldruck	(4)	dB(A)	41	43
Mindestschalldruck	(4)	dB(A)	28	29
<b>Daten zum Kältemittelgas</b>				
Kühlmittel			R410a	
Kältemittelfüllung		kg	0,56	0,56

1. Außenlufttemperatur 35°, relative Luftfeuchtigkeit 41%. Raumtemperatur 27°C; relative Luftfeuchtigkeit 47%. Leistung nach EN 14511

2. Energieklasse gemäß der Richtlinie 626/2011

3. Außenlufttemperatur 7°C; relative Luftfeuchtigkeit 87% / Raumtemperatur 20°C, relative Luftfeuchtigkeit 59% / Leistungen nach UNI 14511

4. Systemseitiger Schalldruck, gemessen in einer halbschalltoten Kammer im Abstand von 2 m, gemäß ISO 7779

Min. Kühltemp. Raumtemp. 18 °C / Außentemp. -5 °C - Max. Kühltemp. Raumtemp. 32 °C / Außentemp. 43 °C

Min. Heiztemperatur Raumtemperatur 5 °C / Außentemperatur -10 °C - Max. Heiztemperatur Raumtemperatur 25 °C / Außentemperatur 18 °C

### Referenzbedingungen

		T innen	T außen
(1)	Prüfung der Kühlleistung (EN 14511)	DB 27 °C - WB 19 °C	DB 35 °C - WB 24 °C
(2)	Prüfung der Heizleistung (EN 14511)	DB 20 °C - WB 15 °C	DB 7 °C - WB 6 °C
(3)	Prüfung der Heizleistung	DB 20 °C - WB 15 °C	DB -7 °C - WB -8 °C
(4)	Systemseitiger Schalldruck, gemessen in einer halbschalltoten Kammer im Abstand von 2 m		
(5)	Schalldruck gemessen an der Innenseite nach EN 12102		

### Bedingungen der Betriebsgrenze

	T Innenraum	T außen
Max. Betriebstemperaturen in der Kühlung	DB 32 °C	DB 43 °C
Min. Betriebstemperaturen in der Kühlung	DB 18 °C	DB -5 °C
Max. Betriebstemperaturen beim Heizen	DB 27 °C	DB 18 °C
Min. Betriebstemperaturen beim Heizen	DB 5 °C	DB 10 °C

## 7.2 Abmessungen

		..2.0 Verticale		
Modelle	ME	10 HP-Inverter 230 V	12 HP-Inverter 230 V	
<b>Produktabmessungen und Gewichte</b>				
Gesamtbreite	mm	500	500	
Gesamthöhe	mm	1398	1398	
Gesamttiefe	mm	185	185	
Durchmesser des Wandlochs	mm	162	162	
Lochabstände an der Wand	mm	293	293	
Leergewicht	kg	57,0	57,0	

## 7.3 Sicherheit

Dieses Gerät wurde mit größtmöglicher Sorgfalt für die Sicherheit derjenigen entwickelt, die es installieren und verwenden. Allerdings muss speziell auf die Gefahren eines Stromschlags geachtet werden und auf die statische Elektrizität beim Arbeiten mit elektrischen Geräten.

Alle Richtlinien dieses Geräts müssen eingehalten werden, um einen sicheren Gebrauch zu gewährleisten.

## 7.4 Konformitätserklärung RED

**Übereinstimmung mit der Funkanlagenrichtlinie 2014/53/EU (RED).**

In Übereinstimmung mit Artikel 10.8(a) und 10.8(b) der RED-Richtlinie über elektrische Betriebsmittel enthält die folgende Tabelle Informa-

tionen zu den verwendeten Frequenzbändern und der maximalen HF-Sendeleistung des Produkts für den Verkauf in der EU:

Frequenzbereich (MHz)	Maximale Sendeleistung
2400-2472	< 20

Das Unternehmen erklärt hiermit, dass das Gerät mit der Richtlinie 2014/53/EU übereinstimmt.

**⚠** Konformitätserklärungen, Zertifikate und andere Zertifizierungsdetails sind auf der Website zu finden.

Dieses Gerät muss mit einem Mindestabstand von 20 cm zwischen dem Gerät und der Person installiert und betrieben werden.



**innova**

INNOVA S.r.l.  
Via I Maggio 8 - 38089 Storo (TN) - ITALY  
tel. +39.0465.670104 - fax +39.0465.674965  
[info@innovaenergie.com](mailto:info@innovaenergie.com)