



MeacoDry ABC Luftentfeuchter Bedienungsanleitung



MeacoDry ABC 10L, 12L und 20L Luftentfeuchter

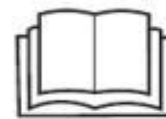
Bitte lesen Sie diese Bedienungsanleitung vor dem Gebrauch des Luftentfeuchters und bewahren Sie sie zum späteren Nachschlagen auf.

Danke, dass Sie sich für Meaco entschieden haben.

SICHERHEITSINFORMATIONEN

ACHTUNG - Dieser Luftentfeuchter darf unter den folgenden Bedingungen nicht in Räumen verwendet werden:

- Potenziell explosives Umfeld
- Aggressive Umgebung
- Hohe Konzentration von Lösungsmitteln
- Extrem hoher Staubanteil



Von Kindern fernhalten: Lassen Sie Kinder nicht mit oder um das Gerät herum spielen, da dies zu Verletzungen führen könnte. Stellen Sie sicher, dass das Gerät für Kinder unzugänglich ist, wenn sie nicht anwesend sind. Dieses Gerät ist nicht für die Verwendung durch Personen (einschließlich Kinder) mit eingeschränkten physischen, sensorischen oder geistigen Fähigkeiten oder mangelnder Erfahrung und Kenntnissen vorgesehen, es sei denn, sie wurden von einer für ihre Sicherheit verantwortlichen Person beaufsichtigt oder in die Benutzung des Geräts eingewiesen.

Gerät am Boden lassen: Betreiben Sie das Gerät immer mit einem Erdungsstecker in einer geerdeten Steckdose. Der Erdungsstecker ist ein wesentliches Sicherheitsmerkmal, das dazu beiträgt, das Risiko eines Stromschlags oder Brandes zu verringern.

Netzkabel vor Beschädigung schützen: Betreiben Sie ein Gerät niemals mit einem beschädigten Netzkabel, da dies zu elektrischen Stößen oder Brandgefahr führen kann. Wenn das Netzkabel beschädigt ist, muss es durch ein Kabel des gleichen Typs und der gleichen Stromstärke ersetzt werden.

Verlängerungskabel: Verlängerungskabel müssen geerdet sein und die entsprechende Spannung an das Gerät liefern können.

Vorsicht bei der Handhabung: Lassen Sie den Luftentfeuchter nicht fallen oder abstürzen und werfen Sie ihn nicht. Eine grobe Behandlung kann die Komponenten oder die Verkabelung beschädigen und so in Gefahrensituationen enden.

Auf stabiler Oberfläche betreiben: Betreiben Sie das Gerät immer auf einer stabilen, ebenen Fläche, z.B. dem Boden oder einer starken Platte, damit der Luftentfeuchter nicht herunterfallen und Verletzungen verursachen kann.

Von Wasser fernhalten: Betreiben Sie das Gerät niemals in Wasseransammlungen oder stehendem Wasser, da dies zu einem Verletzungsrisiko durch elektrischen Schlag führen kann. Nicht im Freien lagern oder betreiben. Wenn elektrische Leitungen oder Komponenten nass werden, trocknen Sie sie vor der Verwendung des Geräts gründlich ab. Verwenden Sie im Zweifelsfall den Luftentfeuchter nicht und wenden Sie sich an einen qualifizierten Elektriker oder einen von Meaco zugelassenen Ingenieur.

Lassen Sie kein Wasser auf den Luftentfeuchter tropfen: Wenn Sie den Luftentfeuchter zum Trocknen von Kleidung verwenden, achten Sie darauf, dass kein Wasser von der Kleidung auf die Wäsche tropft.

Nicht in einem Badezimmer verwenden: Trocknen Sie Ihr Bad, indem Sie den Luftentfeuchter außerhalb des Raumes bei geöffneter Badezimmertür aufstellen. Verwenden Sie den Luftentfeuchter nicht im Badezimmer.

Halten Sie die Lufteinlässe frei: Verstopfen oder blockieren Sie die Lufteinlässe nicht, indem Sie den Luftentfeuchter zu nahe an Vorhängen, Wänden oder anderen Dingen platzieren, die den Lufteinlass behindern. Dies kann zu einer Überhitzung des Geräts führen und ein Feuer oder eine elektrische Gefahr verursachen.

Halten Sie den Filter sauber: Am Lufteinlass befindet sich ein Filter, der verhindert, dass Staub in den Luftentfeuchter gelangt. Wenn Sie zulassen, dass sich der Staub und Schmutz auf dem Filter ansammelt, erhöhen Sie den Druck auf den Lüftermotor und verringern die Menge des aus der Luft gezogenen Wassers. Wenn der Filter nicht gereinigt wird, verringert sich die Lebensdauer des Luftentfeuchters, der Energieverbrauch steigt und die Wasserentnahme wird verringert. Bitte untersuchen und reinigen Sie den Filter wöchentlich.

Halten Sie die elektrischen Komponenten trocken: Lassen Sie niemals Wasser in die elektrischen Komponenten des Luftentfeuchters eindringen. Wenn diese Bereiche aus irgendeinem Grund nass werden, trocknen Sie sie vor der Verwendung des Luftentfeuchters gründlich ab. Verwenden Sie den Luftentfeuchter im Zweifelsfall nicht und wenden Sie sich an einen qualifizierten Elektriker oder einen von Meaco zugelassenen Techniker.

Der Betreiber muss dem Benutzer die Bedienungsanleitung zur Verfügung stellen und sicherstellen, dass der Benutzer die Anleitung versteht.

Sicherheitshinweise - R290 Kühlgas



Die ABC-Reihe verwendet das neue Kühlgas R290, um die europäischen Umweltrichtlinien zu erfüllen.

R290 ist umweltfreundlicher, da es einen geringen Treibhauseffekt hat, und damit Teil der Bemühungen, die globale Erwärmung zu reduzieren.

Bei der Verwendung des Luftentfeuchters müssen Sie Folgendes berücksichtigen;

- Dieser Luftentfeuchter verbraucht etwa 35 g des brennbaren Kältemittels R290 bei 10 l, 45 g bei 12 l und 75 g bei 20 l. Deshalb ist das Gas Teil eines geschlossenen Systems und darf nur von einem geschulten Meaco-Techniker gewartet werden.
- Verwenden oder lagern Sie diesen Luftentfeuchter nicht in einem Raum, der kleiner als 4 m² ist, um eine Brand- oder Explosionsgefahr zu vermeiden, falls ein Leck auftritt und das Kühlgas mit einer Zündquelle in Berührung kommt.
- Nicht in einem Raum mit kontinuierlichen Zündquellen verwenden, z.B. offene Flammen, Gasfeuer oder Kochfelder, Zigaretten oder andere Zündquellen.
- Wenn der Luftentfeuchter in einem nicht belüfteten Raum installiert, betrieben oder gelagert wird, muss der Raum so ausgelegt sein, dass die Ansammlung von Kältemittel-Lecks verhindert wird, die zu einer Brand- oder Explosionsgefahr aufgrund der Entzündung des Kältemittels durch elektrische Heizgeräte, Herde oder andere Zündquellen führen können.
- Das Kühlgas R290 ist geruchlos.
- Brechen oder bohren Sie das Gerät nicht auf, weder während noch nach seinem Arbeitsleben. Entsorgen Sie das Gerät am Ende seiner Lebensdauer gemäß den örtlichen Recyclingvorschriften.
- Sollte das Gerät beschädigt sein, verwenden Sie es nicht und wenden Sie sich an Meaco oder Ihren Händler.
- Halten Sie das Gerät, wie bei allen Luftentfeuchtern, immer aufrecht und lassen Sie den Luftentfeuchter 3-4 Stunden lang aufrecht stehen, bevor Sie ihn nach Erhalt zum ersten Mal benutzen.



Die Nichtbeachtung dieser Anweisungen kann zu Feuer, Sachschäden, schweren Verletzungen oder möglicherweise zum Tod führen.

Personen, die mit oder an dem Kältemittelkreislauf arbeiten, müssen über eine entsprechende Zertifizierung verfügen, die von einer national akkreditierten Organisation ausgestellt wurde, die die Kompetenz im Umgang mit brennbaren Kältemitteln gemäß einer spezifischen Bewertung gewährleistet, die von den nationalen Verbänden der Branche anerkannt ist und den neuesten R290-Richtlinien entspricht.

Die Wartung sollte nur von einem von Meaco zugelassenen Techniker unter Verwendung von Meaco-Originalteilen durchgeführt werden, um Schäden am Gerät und mögliche Verletzungen des Technikers zu vermeiden.

1. ALLGEMEINE HINWEISE

Bevor Sie Ihren Luftentfeuchter zum ersten Mal in Betrieb nehmen, sollten Sie die Bedienungsanleitung sorgfältig studieren.

Nach Erhalt des Gerätes sollten Sie Ihren Luftentfeuchter auf eventuelle Transportschäden überprüfen. Im Falle einer Beschädigung sollten Sie den Absender sofort informieren.

Bewahren Sie die Verpackung des Luftentfeuchters an einem sicheren Ort auf, um den Luftentfeuchter sicher versenden zu können, sollte eine Wartung erforderlich sein. Um Platz zu sparen, können Sie einfach das Klebeband mit einem Messer durchschneiden und den Karton zusammenklappen.

Die Verwendung eines Schaltgeräts eines Drittanbieters, das den Luftentfeuchter über das Netz ein- oder ausschaltet, führt zum Erlöschen der Garantie, da solche Geräte den Kompressor beschädigen.

2. GRUNDLAGEN DES LUFTENTFEUCHTERS

Sie können Ihren Luftentfeuchter dazu verwenden;

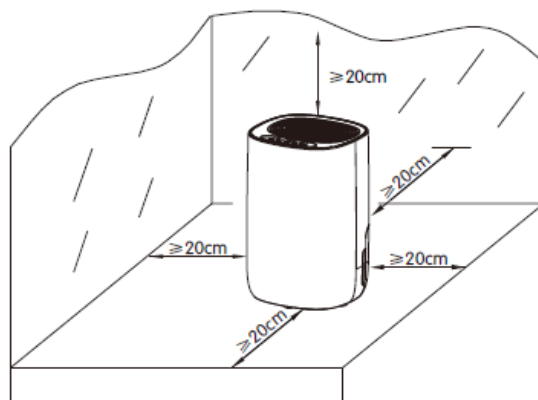
Räume zu trocknen, die unter Feuchtigkeitsproblemen leiden

Kleidung zu trocknen nach dem Waschen

Kondensationsprobleme im Winter zu vermeiden.

Ein gesünderes Feuchtigkeitsniveau in der Wohnung aufrechtzuerhalten.

Lassen Sie Ihren Luftentfeuchter rund um die Uhr laufen und lassen Sie den Feuchtfühler entscheiden, wann der Luftentfeuchter ein- oder ausgeschaltet werden soll. Der Luftentfeuchter läuft nur dann, wenn Ihr Haus davon profitiert.

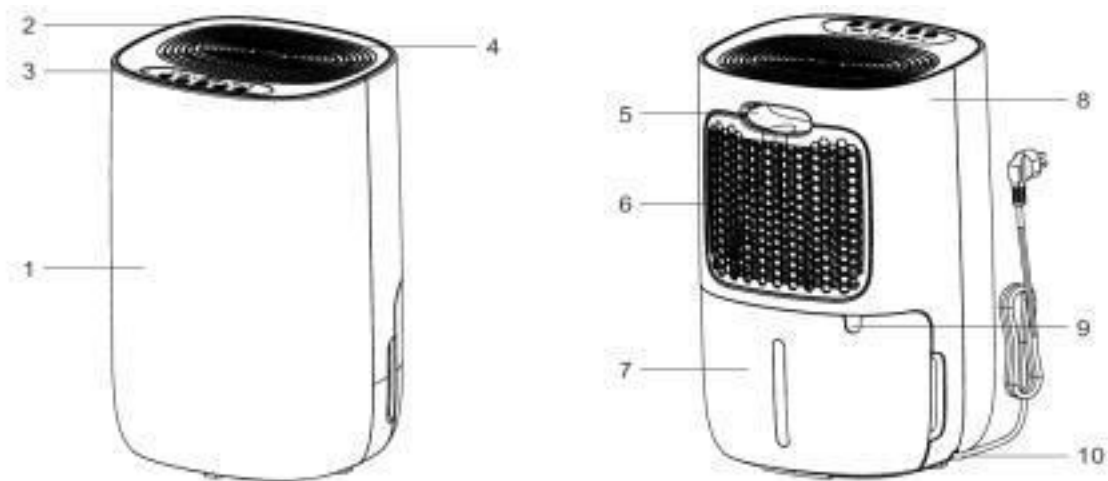


- Stellen Sie den Luftentfeuchter in aufrechter Position auf eine ebene, stabile Fläche oder den Boden.
- Achten Sie darauf, dass der Luftentfeuchter einen sicheren Abstand zu Möbeln, Kleidung und Wänden hat.
- Gewährleisten Sie einen Abstand von 50 cm für den Lufteinlass.
- Vergewissern Sie sich, dass der Tank korrekt montiert ist (wenn dies nicht der Fall ist, leuchtet die Tankleuchte auf und die Maschine läuft nicht).
- Schalten Sie das Gerät ein und lassen Sie es gemäß den unten stehenden Anweisungen laufen.

Dieser Luftentfeuchter wird ohne Schlauch geliefert, um die Menge an Kunststoff auf den Müllhalden dieser Welt zu reduzieren. Die meisten Benutzer von Luftentfeuchtern verwenden sowieso keinen Schlauch zur kontinuierlichen Entwässerung, sodass die Zugabe eines Schlauches in jede Box nur Abfall erzeugen würde.

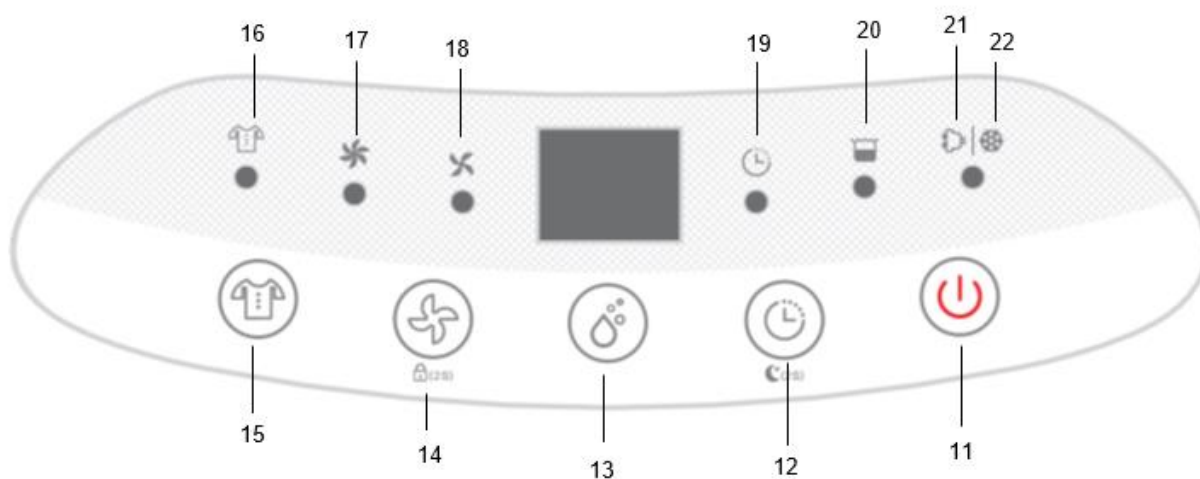
Schläuche können lokal oder direkt bei Meaco gekauft werden.

3. PRODUKTIDENTIFIZIERUNG – MeacoDry ABC 10 und 12 Liter



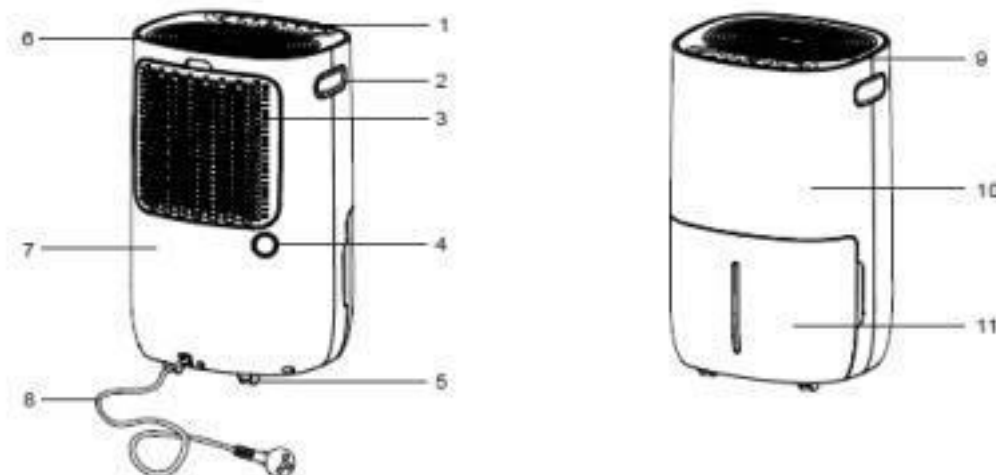
- | | | | | | |
|----|----------------|---|-----------------|---|--|
| 1 | Frontabdeckung | 2 | Obere Abdeckung | 3 | Kontrollpanel |
| 4 | Luftauslass | 5 | Griff | 6 | Lufteinlassfilter |
| 7 | Wassertank | 8 | Rückabdeckung | 9 | Auslass für kontinuierliche Entwässerung |
| 10 | Netzkabel | | | | |

4. KONTROLLPANEL UND BEDIENUNG – MeacoDry ABC 10 und 12 Liter



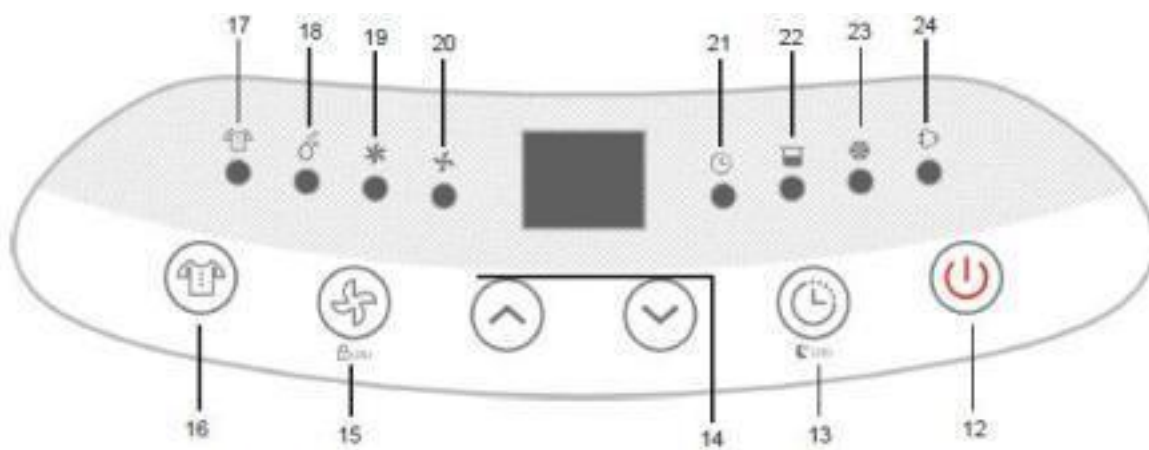
- | | | | | | |
|----|--|----|-------------------------------------|----|-------------------------|
| 11 | An/Aus-Taste | 12 | Timer/Sleep-Taste | 13 | Feuchtefühler-Taste |
| 14 | Geschwindigkeit Ventilator /Kindersicherungs-Taste | 15 | Wäsche trocknen | 16 | Wäsche Licht |
| 17 | Hohe Ventilator-Geschwindigkeit | 18 | Niedrige Ventilator-Geschwindigkeit | 19 | Abschaltautomatik-Licht |
| 20 | "Tank voll"-Licht | 21 | Entfeuchtungs"-Licht | 22 | "Defrost"-Licht |

5. PRODUKTIDENTIFIKATION – MeacoDry ABC 20 Liter



1	Kontrollpanel	2	Griff	3	Lufteinlassfilter
4	Auslass für kontinuierliche Entwässerung	5	Laufrollen	6	Luftauslass
7	Rückabdeckung	8	Netzkabel	9	Obere Abdeckung
10	Frontabdeckung	11	Wassertank		

6. KONTROLLPANEL UND BEDIENUNG – MeacoDry ABC 20 Liter



12	An/Aus-Taste	13	Timer/Sleep-Taste	14	Hoch/Runter Feuchtefühler
15	Ventilator-Geschwindigkeit und Kindersicherung	16	Wäsche trocknen	17	“Wäsche”-Licht
18	“Manuelles Trocknen”-Licht	19	Hohe Ventilator-Geschwindigkeit	20	Niedrige Ventilator-Geschwindigkeit
21	“Abschaltautomatik”-Licht	22	“Tank voll”-Licht	23	“Defrost”-Licht
24	“Entfeuchtungs”-Licht				

EIN/AUS-Taste

Drücken, um den Luftentfeuchter ein- oder auszuschalten. Das Gerät gibt beim Einschalten einen "Piepton" ab und geht in den Bereitschaftszustand.

Timer-Taste

Verwenden Sie diese Taste, wenn Sie den Luftentfeuchter nach einer bestimmten Anzahl von Betriebsstunden abschalten möchten. Sie können eine Laufzeit von 1 bis 24 Stunden wählen. Dies ist ein einmaliger Vorgang und kein täglicher Lauftimer. Um den Timer abubrechen, drücken Sie den Timer zweimal innerhalb von fünf Sekunden oder schalten Sie das Gerät mit der Ein-/Ausschalttaste aus und wieder ein.

Sleep-Taste

Drücken Sie die Timer-/Sleep-Taste und halten Sie sie 2 Sekunden lang gedrückt, um in den Schlafmodus zu wechseln. Alle Anzeigen werden ausgeschaltet, und der Luftentfeuchter arbeitet nur mit niedriger Gebläsegeschwindigkeit. Das Gerät piept nicht, wenn eine der Tasten gedrückt wird, und auch nicht, wenn der Wassertank voll ist. Wenn Sie eine beliebige Taste drücken, wachen die Anzeigen auf, wenn Sie innerhalb von 30 Sekunden keine weitere Taste drücken, gehen alle Anzeigen wieder aus und der Schlafmodus wird fortgesetzt.

Feuchtefühler-Taste

Wählen Sie damit Ihre relative Zielfeuchtigkeit aus, für die meisten Anwendungen wird eine relative Feuchte von 55% empfohlen. Durch Drücken der Taste können Sie durch die Optionen CO-30-35-40-45-50-55-60-65-70-75-80-CO scrollen. Beim 20L-Modell können Sie mit dem Pfeil nach oben oder unten durch die Optionen blättern.

Drücken Sie die Taste einmal, um zu sehen, welche Luftfeuchtigkeit ausgewählt wurde, nach einigen Sekunden kehrt die Anzeige zur aktuellen Raumluftfeuchtigkeit zurück. Wenn die relative Luftfeuchtigkeit unter der Zielfeuchtigkeit liegt, geht der Luftentfeuchter in den Standby-Modus, wobei das Gebläse zyklisch wieder zu arbeiten beginnt, um die Raumbedingungen zu testen und zu sehen, ob der Luftentfeuchter erneut mit der Entfeuchtung beginnen muss.

CO STEHT FÜR DAUERBETRIEB (CONTINUOUS OPERATION), DER LUFTENTFEUCHTER LÄUFT DURCHGÄNGIG UND SCHALTET SICH NICHT AB.

Ventilatorgeschwindigkeit-Taste

Hier stellen Sie die Ventilatorgeschwindigkeit höher oder niedriger. Die Lichter direkt über der Taste für die Ventilatorgeschwindigkeit (die Zahlen 17 und 18) zeigen an, welche Geschwindigkeit gewählt wurde.

Kindersicherungs-Taste

Halten Sie die Taste für die Lüftergeschwindigkeit 2 Sekunden lang gedrückt, um das Bedienfeld zu sperren, und wiederholen Sie dies, um die Kindersicherung zu deaktivieren.

“Wäsche trocknen”-Taste

Der Luftentfeuchter läuft mit hoher Geschwindigkeit und schaltet sich nach sechs Stunden automatisch ab.

“Tank voll”-Licht

Wird eingeschaltet, wenn der Tank voll ist und geleert werden muss. Die Maschine schaltet sich automatisch aus, wenn der Tank voll ist.

Entfeuchtungs-Licht / Defrost-Licht

Wenn sich der Luftentfeuchter im normalen Entfeuchtungsmodus befindet, ist das Licht eingeschaltet. Bei den Modellen 10L/12L blinkt die Leuchte, bei der 20L Version leuchtet die unabhängige Defrost-Leuchte auf, wenn die Temperatur im Raum unter ca. 18°C liegt, um anzuzeigen, dass er intern abtaut. Dies ist kein Fehler, sondern Teil des normalen Betriebs, um eine gute Entfeuchtung aufrechtzuerhalten.

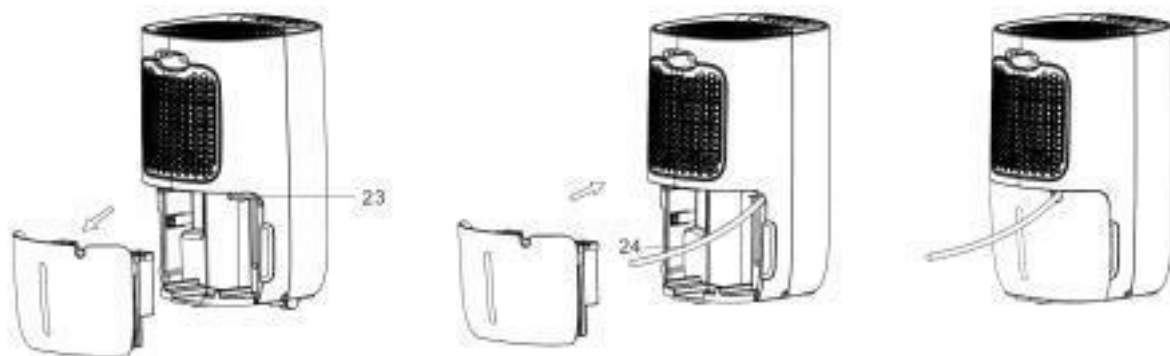
7. ELEKTRISCHE ANSCHLÜSSE UND BETRIEBSBEDINGUNGEN

Dieser Luftentfeuchter wurde für den 230V~50Hz-Betrieb entwickelt. Vergewissern Sie sich, dass die Steckdosen geerdet sind und dass alle nötigen Sicherheitsvorkehrungen getroffen wurden. Dieser Luftentfeuchter kann in einem Umgebungstemperaturbereich von +5°C bis +35°C und bei einer nicht kondensierenden relativen Luftfeuchtigkeit betrieben werden.

8. EIGENSCHAFTEN

	MeacoDry ABC - 10	MeacoDry ABC - 12	MeacoDry ABC - 20
Extraktionsrate bei 30°C und 80% Luftfeuchte	10 liter pro Tag	12 liter pro Tag	20 liter pro Tag
Extraktionsrate bei 27°C und 60% Luftfeuchte	6,0 liter pro Tag	7,5 liter pro Tag	11,5 liter pro Tag
Digitales Display	Ja		
Regelbarer Feuchtefühler	Ja		
Wäsche-Modus	Ja		
Luftdurchsatz (nominal)	105m ³ / Stunde	105m ³ / Stunde	145m ³ / Stunde
Filter	Waschbarer Staubfilter		
Lärmlevel bei 1m Abstand	<40dB(A)	<40dB(A)	<44dB(A)
Stromversorgung	230V, 50Hz		
Stromverbrauch	165W	165W	255W
Stromstärke	1,0A	1,0A	1,55A
Ventilator-Geschwindigkeiten	Zwei	Zwei	Zwei
Betriebstemperatur	5.....35°C		
Kühlmittel	R290		
Tank	2,6 liter	2,6 liter	5 liter
Abmessungen (HBT)	300 × 250 × 463 mm	300 × 250 × 463 mm	540 × 335 × 285mm
Gewicht	10,1kg	10,4kg	15,2kg

9. KONTINUIERLICHER ABFLUSS – MeacopDry ABC 10 and 12 Liter



23. Auslaufstutzen

24. Abflussschlauch

9a. KONTINUIERLICHER ABFLUSS – MeacoDry ABC 20 Liter



25. Auslaufstutzen

26. Abflussschlauch

Damit das Wasser nicht in den Tank, sondern in den Schlauch abfließt, entfernen Sie zuerst den Tank. Schieben Sie einen Schlauch mit 14 mm Innendurchmesser auf den Auslauf. Setzen Sie den Tank wieder ein und stellen Sie sicher, dass der Schlauch ohne Knicke oder Verstopfungen nach unten verläuft und schneiden Sie den Überstand ab. Dieser Luftentfeuchter wird nicht mit Schlauch geliefert, um den Plastikanteil auf den Deponien dieser Welt zu reduzieren. Schläuche können vor Ort oder direkt bei Meaco gekauft werden.

10. REINIGUNG UND LAGERUNG

Schalten Sie den Luftentfeuchter vor der Reinigung immer aus und ziehen Sie den Stecker aus der Steckdose. Reinigen Sie den Luftentfeuchter mit einem weichen, trockenen Tuch, lassen Sie den Luftentfeuchter nicht nass werden.



Der Filter kann entweder mit einem Staubsauger oder in warmem Seifenwasser unter 40°C gereinigt werden. Stellen Sie sicher, dass der Filter vollständig trocken ist, bevor Sie ihn wieder in den Luftentfeuchter einsetzen.

Bewahren Sie den Luftentfeuchter bei der Lagerung in dem mitgelieferten Plastikbeutel oder seiner Originalverpackung auf, um ihn vor Staub zu schützen. Wenn Sie den Luftentfeuchter nicht in seiner Verpackung aufbewahren, lagern Sie ihn bitte vor direktem Sonnenlicht geschützt.

11. FEHLERBEHEBUNG

PROBLEM	URSACHE	LOSUNG
Das Gerät funktioniert nicht	Es ist nicht an den Strom angeschlossen	Stecken Sie das Netzkabel ein
Das Gerät entfeuchtet nicht	Der Wassertank ist voll	Entfernen Sie das Wasser aus dem Tank
	Der Wassertank wurde nicht ordnungsgemäß ersetzt	Montieren Sie den Wassertank in der korrekten Position
	Der Luftfilter ist verstopft	Putzen Sie den Luftfilter
	Die Temperatur oder relative Luftfeuchtigkeit in dem Raum, in dem das Gerät betrieben wird, ist zu gering	Es ist normal, dass das Gerät unter diesen Bedingungen nicht entfeuchtet
	Der eingestellte Feuchtigkeitswert ist zu hoch	Wählen Sie eine neue, niedrigere Ziel-Feuchtigkeit
Der Luftentfeuchter funktioniert, aber reduziert die relative Luftfeuchtigkeit nur ungenügend / es befindet sich wenig Wasser im Tank.	Der Raum ist zu groß	Lassen Sie den Entfeuchter länger laufen oder denken Sie über eine größere Version nach.
	Es gibt zu viele Feuchtigkeitsquellen. Das Baden, Waschen, Wäsche trocknen und Kochen bringt Feuchtigkeit in die Luft. Eine Gasheizung kann ebenso zu einem, für einen Luftentfeuchter zu hohen Luftfeuchtigkeitsanteil führen.	Wir empfehlen die Verwendung eines Entfeuchters mit einer größeren Leistungsfähigkeit. Erwägen Sie die Verwendung einer anderen Wärmequelle als eine Gasflaschenheizung.
	Es wird zu viel gelüftet.	Reduzieren Sie die Belüftung (z.B. Fenster und Türen schließen).

Der Luftentfeuchter funktioniert, aber reduziert die relative Luftfeuchtigkeit nur ungenügend / es befindet sich wenig Wasser im Tank.	Der Luftfilter ist blockiert, diese Reduktion des Luftdurchsatzes wirkt sich auf die Leistung aus	Reinigen Sie den Filter
Die Fenster waren frei, doch jetzt beschlagen sie wieder	Die Außenlufttemperatur ist gesunken und die Fenster sind kälter	Verwenden Sie den Luftentfeuchter auf einer niedrigeren relativen Luftfeuchtigkeitseinstellung und lassen Sie ihn 24 Stunden am Tag laufen
Ich werde die Kondensation an meinen Fenstern nicht los, sogar im Dauermodus.	Die Oberflächentemperatur der Fenster ist zu niedrig, als dass ein Luftentfeuchter Kondensation verhindern könnte. Dies kommt häufig bei einfach verglasten Fenstern und wenn die Außenlufttemperatur unter den Gefrierpunkt sinkt vor.	Lassen Sie den Luftentfeuchter 24 Stunden am Tag ununterbrochen laufen, und wenn die Außenlufttemperatur steigt, sollten die Fenster nicht mehr beschlagen.
Der Entfeuchter bläst warme Luft raus.	Die getrocknete Luft wird als Teil des Entfeuchtungsvorgangs durch Heizspulen geführt bevor sie wieder in den Raum geblasen wird.	Das ist normal, ein Luftentfeuchter ist kein Luftkühler.
Der Entfeuchter bläst kalte Luft raus.	Der Entfeuchter kühlt die Luft nicht, auch wenn sie sich kühler anfühlen mag, da sie in Bewegung ist. Ähnlich wie bei einem Ventilator im Sommer.	Weder die Luft- noch die Raumtemperatur wird durch den Luftentfeuchter reduziert.
Das Display zeigt den Feuchtigkeits-Sollwert nicht an.	Das Display zeigt die relative Raumluftfeuchtigkeit, nicht Ihre Einstellung.	Benutzen Sie die Rauf-/Runter-Tasten um die relative Luftfeuchtigkeit einzustellen.
Ich lasse den Finger auf den Tasten, aber die Anzeige ändert sich nicht.	Die Tasten funktionieren schrittweise, gehen also bei jedem Klick nur eine Stufe vorwärts.	Drücken Sie die Taste, heben Sie dann den Finger und drücken Sie die Taste erneut, um sich durch die Einstellungen zu bewegen.
Der Entfeuchter macht Lärm.	Der Luftfilter ist blockiert oder das Gerät steht auf einem unebenen Untergrund.	Putzen Sie den Filter oder stellen Sie den Entfeuchter auf eine ebene Oberfläche. Außerdem ist ein Entfeuchter auf Holzboden lauter als auf Teppich.

Angezeigter Code	E1	E2
Fehler	Temperaturfehler der Spule	Feuchtigkeitssensor kaputt
Display	Blinkt alle 30 Sekunden	Blinkt alle 30 Sekunden
Was passiert	Gerät arbeitet noch, allerdings nur im Defrost-Modus	Gerät arbeitet noch, allerdings nur im Dauermodus

Putzen Sie bitte den Filter alle paar Wochen, um Probleme zu vermeiden.



Diese Kennzeichnung weist darauf hin, dass dieses Produkt in der gesamten EU nicht mit anderen Haushaltsabfällen entsorgt werden darf. Um eine mögliche Schädigung der Umwelt oder der menschlichen Gesundheit durch unkontrollierte Abfallentsorgung zu verhindern, sollten Sie es verantwortungsbewusst entsorgen, um die nachhaltige Wiederverwendung von Materialressourcen zu fördern. Um Ihr gebrauchtes Gerät zurückzugeben, benutzen Sie bitte die Rückgabe- und Sammelstellen oder wenden Sie sich an den Händler, bei dem das Produkt gekauft wurde. Diese können das Produkt umweltgerecht recyceln.

