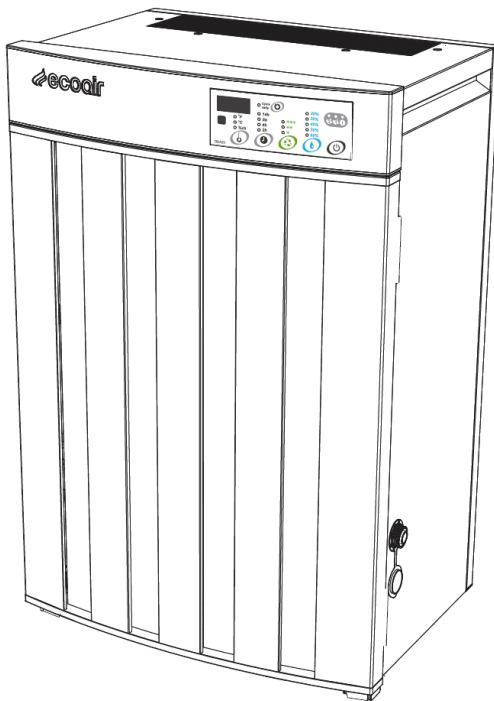


DROID

TROCKENMITTEL-ENTFEUCHTER

BEDIENUNGSANLEITUNG



ENTSORGUNG



Das Gerät darf nicht mit dem Hausmüll entsorgt werden, sondern muss zu einer autorisierten Abfallsammel- und Recyclingstelle gebracht werden.

Bitte lesen Sie die Anweisungen vor der Verwendung. Zur späteren Einsichtnahme aufbewahren.

Nur in einem Mindestbereich von 35m² verwenden.

Besuchen Sie ecoa.org, um Ihr Produkt zu registrieren.

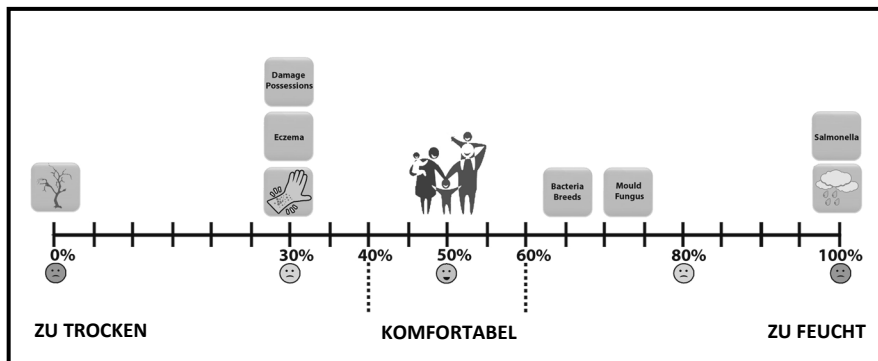
WILLKOMMEN

Wir danken Ihnen und gratulieren Ihnen zur Wahl eines EcoAir-Entfeuchters, um die Luftqualität in Ihrer Umgebung zu verbessern. In dieser Anleitung finden Sie viele nützliche Tipps zur effizienten Nutzung und Wartung Ihres Entfeuchters. Ein wenig vorbeugende Pflege kann Ihnen Geld sparen und die Lebensdauer Ihres Entfeuchters verlängern.

Der Zweck des Entfeuchters besteht darin, die überschüssige Feuchtigkeit in der Luft zu entfernen, indem er den Feuchtigkeitsgehalt im Raum ermittelt. Durch das Halten der Feuchtigkeit auf empfohlenen Niveaus bekämpft ein Entfeuchter Hausschimmel, Schimmel und Mehltau. Entfeuchter können dazu beitragen, Symptome von Asthma, Allergien und anderen Atemwegserkrankungen zu reduzieren. Sie können auch verwendet werden, um Wäsche schneller zu trocknen und feuchtigkeitsbedingte Schäden (wie nach Überschwemmungen, Lecks oder aufsteigender Feuchtigkeit) an wertvollem Besitz und Möbeln zu kontrollieren.

FEUCHTIGKEITSFÜHRER

In der Luft wird immer Wasserdampf sein. Der Wasserdampf (oder allgemein bekannt als Feuchtigkeit) in der Luft wird in Relativer Feuchtigkeit (RH) % gemessen. RH ist das Verhältnis der tatsächlichen Menge an Wasserdampf in der Luft zur Menge, die sie halten könnte, wenn sie gesättigt ist, ausgedrückt als Prozentsatz. Zu viel oder zu wenig Feuchtigkeit in unseren Häusern kann ungesund und unangenehm sein. Das optimale Feuchtigkeitsniveau liegt zwischen 40% und 60% (RH), wo wir uns am wohlsten fühlen.



Niedrige Luftfeuchtigkeit

Niedrige Luftfeuchtigkeit in Innenräumen verursacht übermäßiges Austrocknen, was Hautreizungen wie Ekzeme, aufgesprungene Haut und trockene Nase auslösen kann. Es kann auch Besitztümer schädigen, wie Holzmöbel, Musikinstrumente und Kunstwerke, indem es sie zu sehr austrocknet.

Hohe Luftfeuchtigkeit

Hohe Luftfeuchtigkeit in Innenräumen verursacht Feuchtigkeit und Kondensation. Die durch Kondensation verursachte Feuchtigkeit kann Putz, Tapeten, Möbel, Fahrzeuge, Holzfenster, Türen und Kleidung beschädigen. Es kann gesundheitsschädlich sein, wenn Bakterien gedeihen und Schimmel und Pilze verursachen.

Aufrechterhaltung sicherer Feuchtigkeitsniveaus

Es ist wichtig, einen konstanten Feuchtigkeitsbereich zu erhalten, um Möbel, Gemälde, Türen und Fensterrahmen zu erhalten. Hohe Luftfeuchtigkeit verursacht Schwellungen, Korrosion, Erweichen von Klebstoffen und Farben. Niedrige Luftfeuchtigkeit verursacht Schrumpfung, Rissbildung, Verwerfen von Holzoberflächen und Spalten in Verbindungen, Türen und Fenstern. Häufige Änderungen der Feuchtigkeitsniveaus können Schäden an Eigentum und Besitz beschleunigen.

Kondensation

Je wärmer die Luft, desto mehr Feuchtigkeit kann die Luft halten als kältere Luft. Wenn also die Luft im Haus kälter wird, wird der Feuchtigkeitsgehalt in der Luft gesättigt und wird schwerer, was zu einer Feuchtigkeitskonzentration an den kältesten Teilen des Hauses führt, insbesondere an Fenstern, Badezimmerspiegeln und Wänden. Dies ist Kondensation, verursacht durch einen plötzlichen Anstieg der Luftfeuchtigkeit, Kochen, Duschen, Wäschetrocknen, unzureichende Belüftung und schlechte Wärmeisolierung.

Kondensation verschwindet nicht sofort, auch nicht mit eingeschaltetem Entfeuchter. Wenn beispielsweise an Ihren Fenstern übermäßige Kondensation auftritt, möchten Sie vielleicht Ihre Fenster öffnen, um die überschüssige Feuchtigkeit für einige Minuten zu vertreiben. Es dauert eine Weile, bis die Kondensation die Luftfeuchtigkeit im Raum allgemein erhöht. Sobald das Luftfeuchtigkeitsniveau im Raum um den Entfeuchter über das von Ihnen am Entfeuchter eingestellte Niveau steigt, beginnt dann der Entfeuchtungsprozess.

INDEX

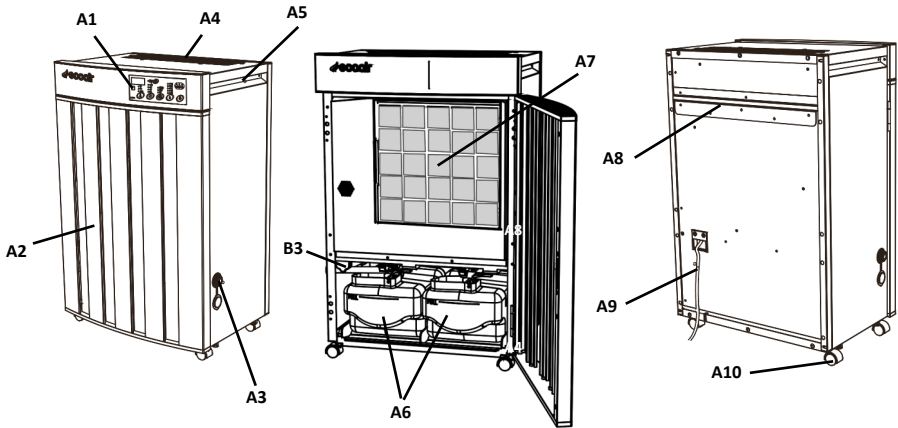
Wichtige Sicherheitshinweise	1
Das Gerät und Zubehör	2
Wichtige Sicherheitsvorkehrungen	3
Installation	4
Einrichtung der kontinuierlichen Entwässerung	5 - 7
Bedienfeld	8
Fernbedienung	9
Temperatureinstellung + Ventilator	10
Timer	11
Entleeren des Wassertanks	12
Reinigung, Wartung und Lagerung des Geräts	13
Anzeigecodes	14 - 15

WICHTIGE SICHERHEITSHINWEISE


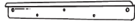






Verwenden Sie dieses Gerät nur wie in dieser Bedienungsanleitung beschrieben. Wie bei allen elektrischen Geräten sollen die Anweisungen möglichst viele Situationen abdecken, Vorsicht und gesunder Menschenverstand sollten jedoch beim Betrieb und bei der Installation dieses Gerätes angewendet werden. Dieses Gerät ist nur für die Entfeuchtung in privaten und leicht gewerblichen Anwendungen vorgesehen.

- Verändern oder modifizieren Sie die Eigenschaften des Geräts auf keine Weise. Sollten Reparaturen notwendig sein, kontaktieren Sie das autorisierte Servicezentrum von EcoAir. Selbstreparaturen oder nicht autorisierte Servicearbeiten können gefährlich sein.
- Das Gerät muss gemäß der relevanten nationalen Gesetzgebung installiert werden.
- Das Gerät ist nicht für die Verwendung durch Personen (einschließlich Kinder) mit eingeschränkten physischen, sensorischen oder mentalen Fähigkeiten oder mangelnder Erfahrung und Kenntnis gedacht, es sei denn, sie werden von einer für ihre Sicherheit verantwortlichen Person beaufsichtigt oder unterwiesen.
- Kinder und Haustiere sollten beaufsichtigt werden, um sicherzustellen, dass sie nicht mit dem Gerät spielen.
- Verwenden Sie das Gerät nicht, wenn das Stromkabel beschädigt ist. Es muss von einem autorisierten Servicezentrum von EcoAir ersetzt werden.
- Das Gerät muss immer aufrecht auf einer ebenen Fläche platziert werden, um Beschädigungen während des Gebrauchs oder Transports und bei der Lagerung zu vermeiden.
- Das Gerät muss in eine geerdete Dreipol-Steckdose eingesteckt werden, und es muss sichergestellt werden, dass die Spannung den Nennspezifikationen entspricht. Im Zweifelsfall sollte ein qualifizierter Techniker konsultiert werden.
- Verwenden Sie keine Verlängerungskabel oder Mehrfachsteckdosen. Ziehen Sie nicht am Stromkabel oder belasten Sie es, wenn Sie das Gerät bewegen.
- Ziehen Sie immer den Stecker des Geräts vor der Reinigung oder Wartung oder wenn es nicht in Gebrauch ist.
- Das Gerät darf nicht dort aufgestellt oder benutzt werden, wo die Atmosphäre brennbare Gase, Öl oder Schwefel oder Lösungsmittel enthalten könnte, oder in der Nähe von Wärmequellen (wie Heizungen oder in Serverräumen) oder übermäßigem Staub.
- Legen oder stellen Sie keine Gegenstände auf das Gerät und bedecken Sie es nicht während des Gebrauchs. Beachten Sie stets die Mindestgröße des Raumes für die Lagerung und den Betrieb des Geräts.
- Lassen Sie mindestens 50 cm Freiraum oben und vorne am Gerät und 20 cm an der Seite. Platzieren Sie keine Objekte in unmittelbarer Nähe des Geräts.
- Der Filter muss alle 2 Wochen gereinigt werden, um die Ansammlung von Staub im Inneren zu vermeiden, die zu Überhitzung und Fehlfunktion führen kann.
- Um sich vor elektrischen Schlägen zu schützen, tauchen Sie das Gerät oder Teile davon nicht in Wasser und besprühen Sie es nicht.
- Stellen Sie sicher, dass der Lufteinlass und -auslass während des Gebrauchs nicht blockiert oder abgedeckt sind.
- Stecken Sie keine Finger oder Gegenstände in die Öffnungen des Lufteinlasses oder -auslasses.
- Betreiben oder lagern Sie das Gerät nicht unter direkter Sonneneinstrahlung.
- Schalten Sie immer die Stromversorgung aus, bevor Sie den Stecker aus der Steckdose ziehen.
- Lassen Sie das Gerät nicht unbeaufsichtigt längere Zeit laufen oder eingesteckt. Elektrische Geräte unbeaufsichtigt laufen zu lassen, ist unsicher.
- Stellen Sie immer sicher, dass Ihre Hände trocken sind, wenn Sie das Gerät bedienen.
- Betreiben Sie das Gerät nur innerhalb des spezifizierten Betriebstemperaturbereichs.
- Verlegen Sie das Stromkabel nicht unter Teppichen oder bedecken Sie es mit Teppichen oder Läufern. Legen Sie das Kabel so, dass es keine Stolpergefahr darstellt.
- Dieses Gerät darf nicht im Freien verwendet werden.
- Dieses Gerät muss in allen Nassräumen, Badezimmern, Hallenbädern und nach IP24 zertifizierten Bereichen von einem zertifizierten Elektroinstallateur installiert werden.

DAS GERÄT & ZUBEHÖR



Zubehörliste

				
B1	B2	B3	B4	B5
				
B6	B7	B8		

BESCHREIBUNG

Key	Beschreibung
A1	Bedienfeld
A2	Vordertür (Lufteinlass)
A3	Dauerablaufanschluss
A4	Luftauslass
A5	Griff
A6	Doppelte Wassertanks
A7	Vorfilter + Rahmen
A8	Montagebalken & Halterung
A9	Stromkabel
A10	Rolle

BESCHREIBUNG

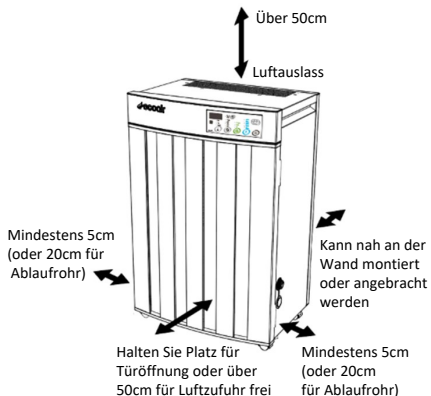
Key	Beschreibung
B1	Rohrschrauben x 2
B2	Montagehalterung
B3	Ablaufschlauch (bei Nichtgebrauch gelagert)
B4	Ablaufstopfen x 4
B5	Handbuch
B6	Fernbedienung
B7	Aktivkohlefilter (optional)
B8	Rollen x 4

WICHTIGE SICHERHEITSMASSNAHMEN

WO SOLLTEN SIE IHREN ENTFEUCHTER POSITIONIEREN?

Stellen Sie sicher, dass das Gerät in sicherem Abstand zu Wänden oder Möbeln sowie fern von direktem Sonnenlicht aufgestellt wird.

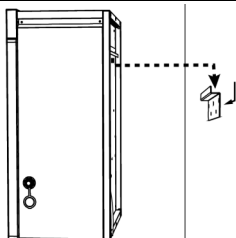
TIPP: Positionieren Sie den Entfeuchter in dem feuchtesten Bereich oder zentral, wie auf einem Treppensatz oder in einem Flur. Solange die Innentüren offen sind, wird die überschüssige Feuchtigkeit aus allen Räumen des Bereichs natürlich zum Entfeuchter wandern und verarbeitet werden.



WIE SIE DEN ENTFEUCHTER AN DER WAND MONTIEREN

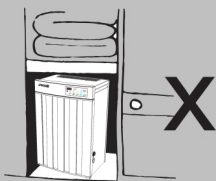
1. Bohren Sie 2 Löcher mit 8mm Durchmesser und mindestens 60mm Tiefe.
2. Stecken Sie die zwei (B1) Dübel durch die Halterung und befestigen Sie sie in den Löchern durch Festziehen der Muttern.
3. Die (B2) Montagehalterung sollte horizontal sein. (Löcher auf gleicher Höhe) Verwenden Sie zur Genauigkeit eine Wasserwaage.
4. Stellen Sie sicher, dass die Halterung und das Gerät fest montiert sind.
5. Falls nötig, bringen Sie weitere 3 Schrauben an der Halterung an.
6. Stellen Sie sicher, dass das Gerät auf der Wandhalterung eben ist, um Wasserleckagen oder Lärm zu vermeiden.

Hinweis: Stellen Sie sicher, dass die Wand stark genug für das Gewicht des Entfeuchters ist. Zwei Personen werden benötigt, um den Entfeuchter an der Wand zu installieren.



VORSICHT

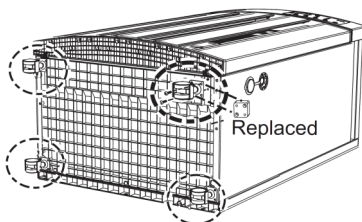
- Nur in Räumen mit einer Mindestgröße von 35m² verwenden.
- Niemals in unmittelbarer Nähe zu offenem Feuer oder Wärmequellen wie Heizkörpern, Wäschetrocknern oder Kochgeräten verwenden.
- Niemals in staubigen Umgebungen oder auf Baustellen verwenden, wo Partikel den Filter und die internen Komponenten verstopfen können. Dies führt zu Fehlfunktionen und erlischt Ihre Garantie.



WIE MAN ROLLEN INSTALLIERT?

Für eine leichtere Bewegung ersetzen Sie die 4 Gummipads durch die 4 (B8) Rollen. Siehe folgende Anleitung:

1. Legen Sie den Entfeuchter (mit der Vorderseite nach oben).
2. Entfernen Sie 2 Schrauben von jedem Gummipad und ersetzen Sie sie durch das (B8) Rollenrad und sichern Sie es wieder mit den 2 Schrauben.

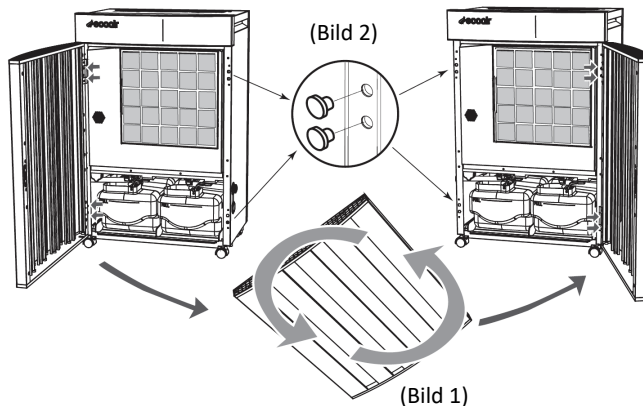


INSTALLATION

INSTALLATION DER VORDERTÜR

Standardmäßig ist die Türöffnung auf der linken Seite. Sie können sie wie folgt auf die rechte Seite wechseln:-

1. Bei geöffneter Tür entfernen Sie die 4 Schrauben, die sowohl das Scharnier sichern.
2. Drehen Sie die Tür um 180° und befestigen Sie die Scharniere mit den Schrauben auf der gegenüberliegenden Seite. (Bild 1)
3. Entfernen Sie die 4 Ablaufstopfen (B4) (als Puffer) auf die gegenüberliegende Seite. (Bild 2)



INSTALLATION DES FILTERS

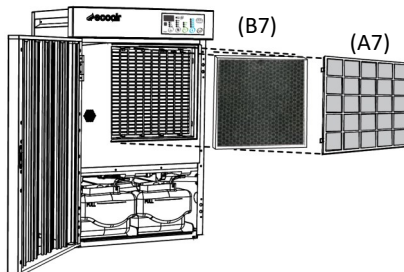
Es werden zwei Filter mit dem Entfeuchter geliefert.

1. Der (A7) Vorfilter ist werkseitig im Entfeuchter installiert.
2. Der (B7) Aktivkohlefilter kann zusätzlich zum Vorfilter verwendet werden (separat erhältlich).

Hinweis:

Stellen Sie sicher, dass die Verpackung vor der Installation des Aktivkohlefilters entfernt wurde.

Aktivkohlefilter sind am effektivsten bei der Entfernung von Chlor, flüchtigen organischen Verbindungen (VOC) und Gerüchen.

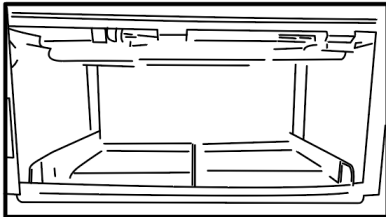


INSTALLATION

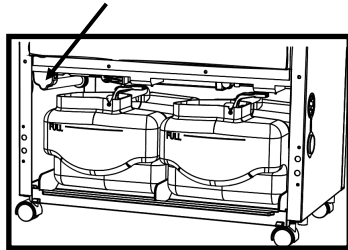
OPTION DER KONTINUIERLICHEN ENTWÄSSERUNG (Schlauch und Schlauchanschluss nicht im Lieferumfang enthalten)

Die kontinuierliche Entwässerung kann von der linken oder rechten Seite des Entfeuchters installiert werden.

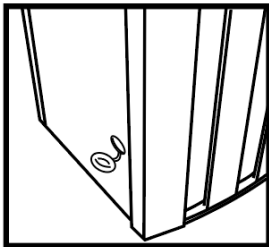
Schritt 1 - Entfernen Sie beide (A6) Wassertanks



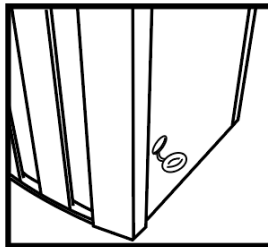
Schritt 2 - Entfernen Sie (B3) das Ablaufrohr von der linken Seite der Wassertanks



Schritt 3 - Wählen Sie die erforderliche Seite und öffnen Sie die Abdeckung entsprechend.

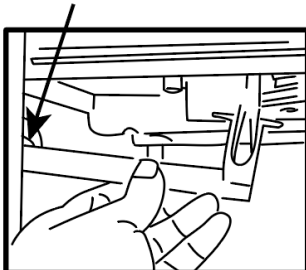


LINKE SEITE

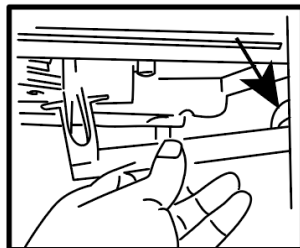


RECHTE SEITE

Schritt 4 - Führen Sie (B3) das Ablaufrohr von innen durch die Öffnung im Wassertankabteil.



LINKE SEITE

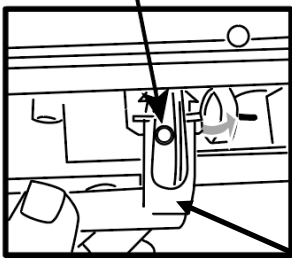


RECHTE SEITE

INSTALLATION

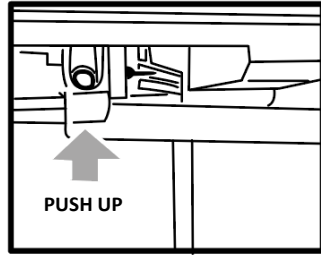
OPTION DER KONTINUIERLICHEN ENTWÄSSERUNG (Schlauch nicht enthalten)

Schritt 5 - Öffnen Sie den Ablaufhebel und richten Sie das Ende des (B3) Ablaufrohres über dem Fach der Wassertanks aus. Stellen Sie sicher, dass das (B3) Ablaufrohr sicher eingerastet ist.



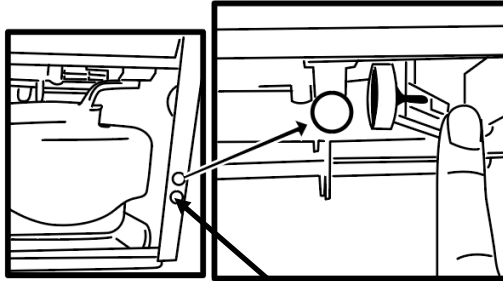
LINKE SEITE

(B3) Ablaufrohr



RECHTE SEITE

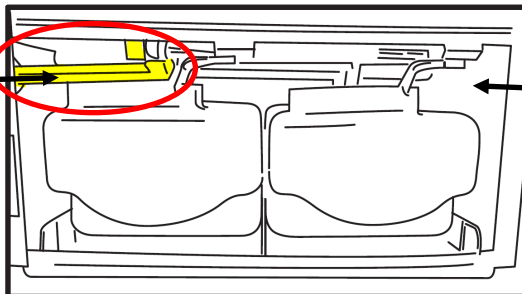
Schritt 7 - Bei Betrieb mit kontinuierlicher Entwässerung muss der zweite Ablaufhebel, der nicht für das Ablaufrohr verwendet wird, mit dem zusätzlichen Ablaufstopfen verschlossen werden, um zu verhindern, dass Wasser in den Tank gelangt.



2 zusätzliche Ablaufstopfen auf jeder Seite

Schritt 8 - Die untenstehenden Fotos zeigen, dass das Ablaufrohr am linken rechten Seitenventil angebracht ist. Geschlossen mit eingefügtem Gummistopfen (B4) und geschlossenem Ablaufhebel.

Tank für
kontinuierliche
Entwässerung
installiert

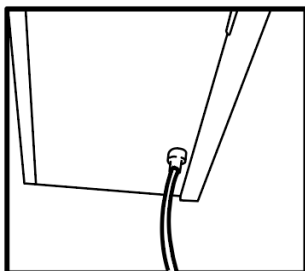


Ablaufstopfen
eingeführt (um zu
verhindern, dass
Wasser in den
zweiten Tank
gelangt)

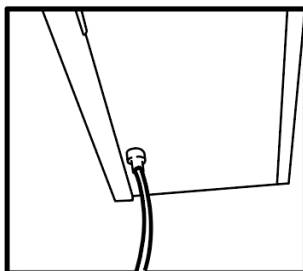
INSTALLATION

OPTION DER KONTINUIERLICHEN ENTWÄSSERUNG (Schlauch nicht enthalten)

Schritt 9 - Verwenden Sie einen Gartenschlauchanschluss, schrauben Sie diesen in das Ablaufrohr (B3) und den Schlauch für die kontinuierliche Entwässerung. Stellen Sie sicher, dass der Schlauch nicht geknickt ist und nach unten abläuft, um Leckagen zu vermeiden.



LINKE SEITE



RECHTE SEITE

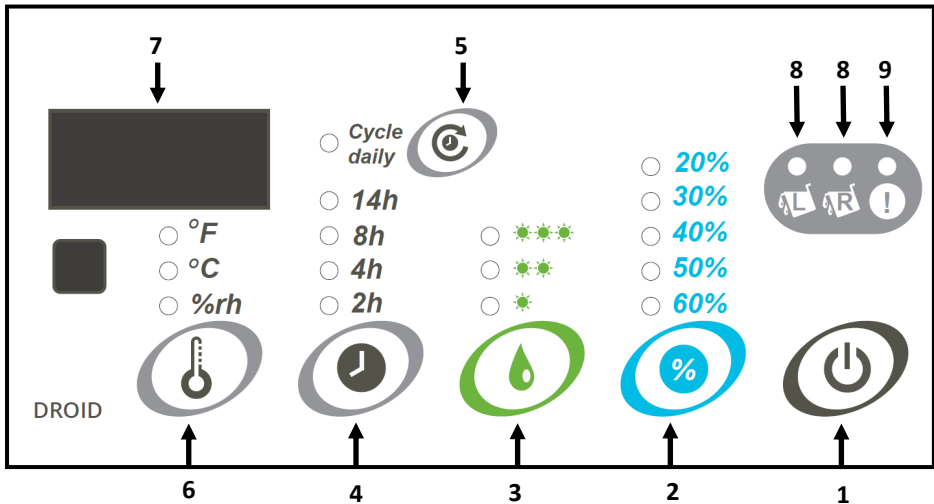
Bitte beachten Sie, dass folgende Artikel für die Option der kontinuierlichen Entwässerung gekauft werden müssen:

- 1) Gewindehahnanschluss: Größe 1/2" - 3/4" (12,4 - 19mm)
- 2) Schlauchendanschluss: Größe 1/2" - 5/8" (12,5 - 15,5mm)
- 3) Der Ablaufschlauch

TIPPS:

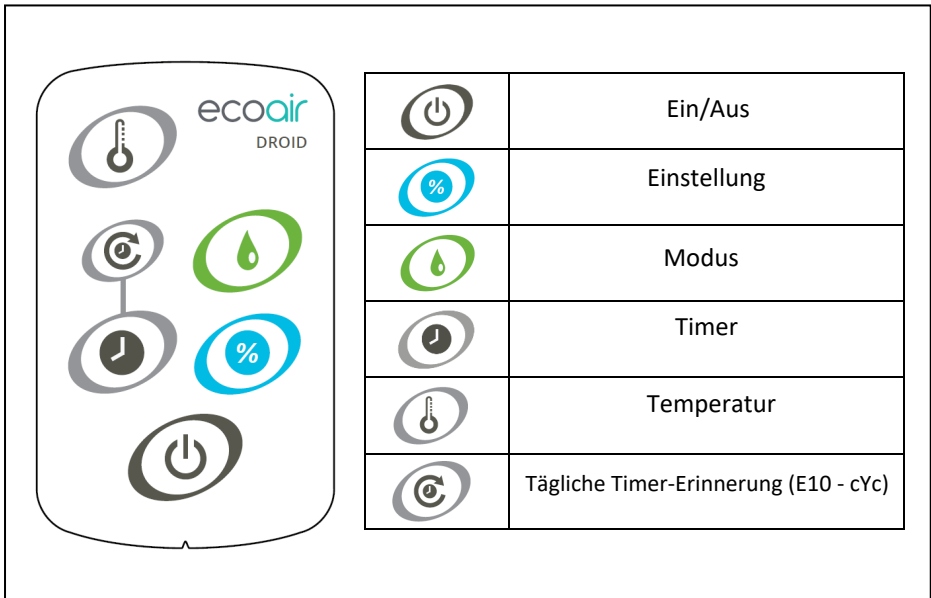
- Nehmen Sie das Ablaufrohr (B3) mit in den Baumarkt, um die richtigen Anschlüsse zu finden.
- Gehen Sie zu help.ecoair.org/knowledge und suchen Sie „Continuous drainage for my Ecoair Droid“

BEDIENFELD



1. **Ein-/Ausschalttaste** - Schaltet das Gerät EIN/AUS.
2. **Luftfeuchtigkeitseinstellung** - Wählen Sie die gewünschte Luftfeuchtigkeit.
3. **Modus** - Wählen Sie **LOW / MEDIUM / HIGH** für die Entfeuchtungsleistung.
4. **Timer** - Drücken Sie, um **EIN/AUS** zu schalten und dann in 2-Stunden-Intervallen bis zu 22 Stunden zu wählen. (Siehe Seite 12).
5. **Tägliche Timer-Erinnerung (E10-cYc)** - Tägliche Wiederholungsoption des Timers (Siehe Seite 12).
6. **Temperatur** - Drücken Sie diese Taste, um die Temperatur in **°C & °F** oder die relative Luftfeuchtigkeit (**% RH**) anzuzeigen.
7. **LED-Anzeige des Bedienfelds** - Die Anzeige zeigt die aktuellen Einstellungen und die tatsächliche Luftfeuchtigkeit an.
8. **Wasser voll** - Anzeige leuchtet auf, wenn der Wassertank voll ist oder falsch installiert wurde, für jeden Tank gekennzeichnet durch **L** (linker Tank) und **R** (rechter Tank).
9. **Kontrollanzeige** - Leuchtet auf, wenn das Gerät Aufmerksamkeit benötigt.

FERNBEDIENUNG



NÜTZLICHE INFORMATIONEN

- Während des Betriebs richten Sie die Fernbedienung auf das Gerät, nicht weiter als 6 Meter entfernt.
- Stellen Sie sicher, dass keine Hindernisse zwischen der Fernbedienung und dem Gerät sind.
- Das Signal der Fernbedienung kann innerhalb des Raumes gestört werden, in dem sich ein schnurloses Telefon oder eine Leuchtstofflampe befindet.
- Wenn das Gerät längere Zeit nicht benutzt wird, entfernen Sie bitte die Batterien.
- Wenn von der Fernbedienung keine Kommunikation erfolgt, ersetzen Sie bitte die Batterien.

TEMPERATUR- UND LÜFTEREINSTELLUNG

TEMPERATURANZEIGE AUF LED

Die Anzeige zeigt die Temperatur in Celsius oder Fahrenheit oder RH (Relative Feuchtigkeit)

- RH (Relative Feuchtigkeit)
- Celsius Grad °C
- Fahrenheit °F

LÜFTEREINSTELLUNG



Läuft mit niedriger Lüftergeschwindigkeit + geringer Heizleistung



Läuft mit mittlerer Lüftergeschwindigkeit + mittlerer Heizleistung und wird automatisch auf niedrig reduziert, wenn erforderlich.



Läuft mit hoher Lüftergeschwindigkeit + hoher Heizleistung und wird automatisch auf mittel oder niedrig reduziert, wenn erforderlich.

LUFTFEUCHTIGKEITSEINSTELLUNG

Bei allen Luftfeuchtigkeitseinstellungen hat Ihr Droid-Gerät einen integrierten Energiesparmodus, bei dem das Gerät in den Stromsparmodus wechselt, sobald die eingestellte Luftfeuchtigkeit erreicht ist. Wenn der Droid einen Anstieg der Luftfeuchtigkeit über die eingestellten Anforderungen hinaus feststellt, schaltet er sich automatisch wieder ein und setzt die Funktion fort.

In bestimmten Szenarien kann die Luftfeuchtigkeit im Raum, in dem Ihr Gerät steht, von der Restfeuchtigkeit Ihrer Immobilie abweichen. Um dies zu bekämpfen, haben wir einen eingebauten Stichprobenmodus integriert, bei dem der Droid im Energiesparmodus, falls keine Änderungen in der Luftfeuchtigkeit festgestellt werden, seinen Lüfter jede Stunde für 5 Minuten einschaltet. Der Lüfter wird die Luft im Raum zirkulieren, um eine genauere Messung der Luftfeuchtigkeit in Ihrer Umgebung zu erhalten. Wenn der Droid feststellt, dass die Luftfeuchtigkeit unter den gewünschten Anforderungen liegt, wechselt er dann wieder in seinen Energiesparmodus, wobei der Stichprobenmodus in einer Stunde wiederholt wird.

Der Droid-Entfeuchter ist in der Lage, bis zu 20% RH zu entfeuchten. Stellen Sie sicher, dass die Einstellung für den entsprechenden Bedarf gewählt wird. Für menschlichen Komfort wählen Sie bitte zwischen 40% RH und 60% RH.

TIMER

TIMER - EINMALIGE TIMER-EINSTELLUNG

Es gibt 11 Timer-Optionen, die eingestellt werden können:

2 Std. - 4 Std. - 6 Std. - 8 Std. - 10 Std. - 12 Std. - 14 Std. - 16 Std. - 18 Std. - 20 Std. - 22 Std.

Um Ihren Timer einzustellen, müssen Sie zuerst Ihre gewünschte Lüftergeschwindigkeit sowie die Luftfeuchtigkeitseinstellung wählen.

Stellen Sie dann den Timer für eine bestimmte Anzahl von Stunden für diesen Tag ein. Der Entfeuchter läuft für die eingestellten Stunden und schaltet sich dann ab. Da dies eine manuelle Timereinstellung ist, muss der Entfeuchter bei Bedarf eingeschaltet werden.

Hinweis:

Wenn die tatsächliche Luftfeuchtigkeit Ihrer Umgebung unter die am Droid eingestellte Luftfeuchtigkeit fällt, wechselt das Gerät in den Energiesparmodus und zeigt PAU auf dem digitalen Display an.

Wenn der Timer überhaupt nicht eingeschaltet ist, läuft der Entfeuchter kontinuierlich.

ZYKLISCHER TÄGLICHER TIMER (E10) - SPEICHER-TIMER

Der zyklische tägliche Timer ist ein Speichertimer, der täglich ab dem Moment, in dem er eingestellt wird, funktioniert.

Zum Beispiel:

Wenn Sie Ihren Timer auf 4 Stunden einstellen, läuft der Entfeuchter 4 Stunden und schaltet sich dann ab. Nach 20 Stunden läuft das Gerät automatisch wieder 4 Stunden. Dies setzt sich fort, bis die Einstellung des zyklischen täglichen Timers geändert oder ausgeschaltet wird.

Um den zyklischen täglichen Timer einzustellen, müssen Sie zuerst die Luftfeuchtigkeit, Lüftergeschwindigkeit & Timer nach Ihrem gewünschten Bedarf einstellen und dann einfach die Taste des zyklischen täglichen Timers drücken.

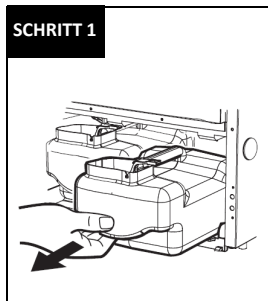
Hinweis:

Wenn die tatsächliche RH-Luftfeuchtigkeit Ihrer Umgebung unter die am Droid eingestellte RH-Luftfeuchtigkeit fällt, wechselt das Gerät in den Energiesparmodus und zeigt PAU auf dem digitalen Display an.

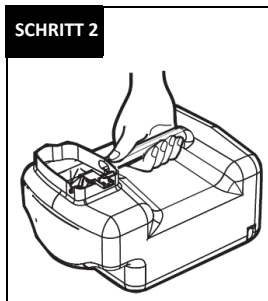
Im Falle eines Stromausfalls wird der zyklische tägliche Timer zurückgesetzt.

Die Zyklus-LED blinkt, wenn es während dieser Einstellung zu einem Stromausfall kommt.

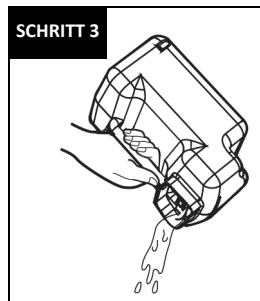
WASSERBEHÄLTER ENTLEREN



Wasserbehälter herausziehen



Am Griff anheben



Das Wasser weggippen


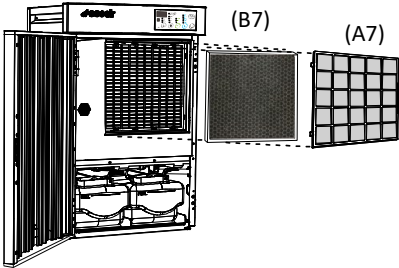
1. Die Anzeige "Wasser voll" leuchtet auf, wenn der Wasserbehälter voll ist. Wenn beide Lichter angezeigt werden, stoppt der Entfeuchter, da beide Tanks voll sind.
2. Bewegen Sie den Entfeuchter nicht und entfernen Sie den Wasserbehälter nicht, während der Entfeuchter läuft, da Wasser austreten kann; dies kann zu Schäden am Entfeuchter oder einem elektrischen Schock führen.
3. Bevor Sie den Wasserbehälter entfernen, lassen Sie den Entfeuchter etwa 10 Minuten stehen, um sicherzustellen, dass alles Wasser in den Wasserbehälter getropft ist.

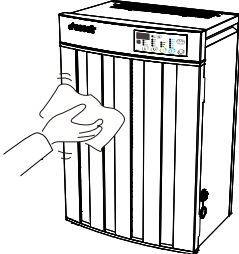
Schritt 1)	Um den Wasserbehälter zu entfernen, ziehen Sie ihn vorsichtig heraus, indem Sie den Wasserbehälter am unteren Ausschnitt greifen und vorsichtig herausziehen.
Schritt 2)	Heben Sie den Tank mit beiden Händen an, eine an dem Griff und die andere unterstützt die Basis
Schritt 3)	Gießen Sie das Wasser aus, indem Sie den Wasserbehälter zur rechten Seite neigen. Reinigen Sie den Wasserbehälter bei Bedarf.
Schritt 4)	Setzen Sie den Wasserbehälter sofort wieder in die korrekte Position ein, um zu verhindern, dass Wasser aus dem Entfeuchter tropft.
Schritt 5)	Setzen Sie den Wasserbehälter wieder in die korrekte Position ein.

HINWEIS:

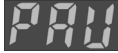


- Reinigen Sie den Wasserbehälter bei Bedarf mit sauberem Wasser. Verwenden Sie keine Reinigungsmittel, Lösungsmittel, Scheuermittel oder heißes Wasser, um den Wasserbehälter oder den Schwimmer nicht zu beschädigen.
- Entfernen oder beschädigen Sie den Schwimmer im Wasserbehälter nicht, da der Entfeuchter sonst nicht ordnungsgemäß funktioniert.
- Die Anzeige "Wasser voll" leuchtet auf, wenn der Wasserbehälter nicht korrekt positioniert ist.
- Kippen Sie den Entfeuchter nicht, wenn Sie den Wasserbehälter entfernen.
- Wenn der Wasserbehälter entfernt wird, während der Entfeuchter läuft, läuft der Lüfter weiterhin 3 Minuten lang.

REINIGUNG, WARTUNG & LAGERUNG DES GERÄTS

SCHRITT 1 - REINIGUNG IHRES VORFILTERS (A7)	SCHRITT 2 - ERSETZEN IHRES AKTIVKOHLEFILTERS (B7)
	 <p>Es wird empfohlen, den (B7) Aktivkohlefilter alle 3 - 6 Monate für optimale Leistung und Hygienestandards zu ersetzen. Um einen Ersatzfilter zu kaufen, besuchen Sie bitte: www.ecoair.org</p>
<p>1. Schalten Sie den Entfeuchter aus und entfernen Sie den Filter aus dem Gerät.</p>	
<p>2. Reinigen Sie den Filter mit einer Bürste oder einem Staubsauger.</p>	
<p>3. Setzen Sie den Filter wieder ein.</p>	
<p>4. Wenn der Filter mit Staub bedeckt ist, werden der Luftstrom und die Leistung des Entfeuchters beeinträchtigt. Überprüfen Sie den Filter regelmäßig, um sicherzustellen, dass aller Staub entfernt ist.</p>	
<p>Tipp: Reinigen Sie Ihren Filter alle 2 Wochen, um Ihre Luft sauber zu halten und die Lebensdauer Ihres Entfeuchters zu verlängern. Die Häufigkeit hängt von den Betriebsbedingungen ab.</p>	

SCHRITT 3 - REINIGUNG IHRES ENTFEUCHTERS	SCHRITT 4 - LAGERUNG IHRES ENTFEUCHTERS
<p>1. Schalten Sie den Entfeuchter aus, warten Sie, bis der Ventilator stoppt, und ziehen Sie den Stecker aus der Steckdose.</p>	<p>1. Schalten Sie den Entfeuchter aus, warten Sie, bis der Ventilator stoppt, und ziehen Sie den Entfeuchter aus der Steckdose.</p>
	
<p>2. Reinigen Sie die Oberfläche mit einem weichen, feuchten Tuch.</p>	
<p>3. Trocknen Sie gründlich mit einem Handtuch nach der Reinigung.</p>	<p>2. Lassen Sie den Entfeuchter etwa einen Tag abtropfen. Reinigen und trocknen Sie den Wassertank.</p>
<p>4. Leeren Sie den Wassertank. Lassen Sie den Wassertank abtropfen oder trocknen Sie ihn mit einem Tuch.</p>	<p>3. Reinigen Sie den Filter und den Entfeuchter. Bedecken Sie den Entfeuchter, um ihn vor Staubansammlungen zu schützen. Lagern Sie ihn aufrecht an einem kühlen, trockenen Ort.</p>
<p>Vorsicht:</p> <ul style="list-style-type: none"> Waschen Sie das Gerät nicht oder tauchen Sie es nicht in Wasser. Lassen Sie kein Wasser in den Lufteinlass oder -auslass tropfen. 	<p>4. Setzen Sie ihn nicht direktem Sonnenlicht aus.</p>

ANZEIGECODES

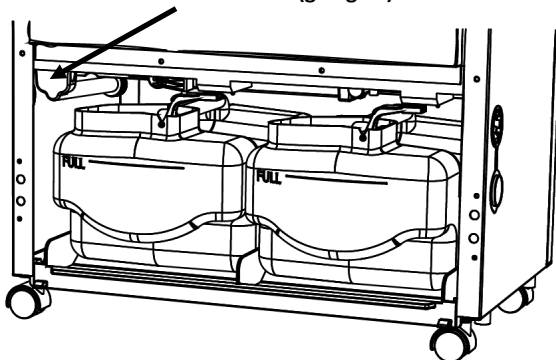
PROBLEM	URSACHE	LÖSUNG
 Nicht Entfeuchtend	<ul style="list-style-type: none"> Der Entfeuchter stoppt, wenn er „kippt“ oder umfällt. 	<ul style="list-style-type: none"> Stecker ziehen, überprüfen, ob Schäden am Entfeuchter vorliegen, wenn keine Schäden vorliegen, wieder einstecken.
	<ul style="list-style-type: none"> „Pau“ (Pause) oder „Fan“ wird angezeigt, wenn die Luftfeuchtigkeit die gewünschte Einstellung erreicht. Der Entfeuchter läuft im Energiesparmodus mit einem eingebauten Stichprobenmodus, der jede Stunde auftritt. 	<ul style="list-style-type: none"> Dies ist ein energiesparendes Design. Der Entfeuchter wird wieder arbeiten, wenn die Luftfeuchtigkeit um 5% höher ist als die aktuelle Feuchtigkeitseinstellung.
	<ul style="list-style-type: none"> Der Entfeuchter stellt das Entfeuchten ein, wenn die Temperatur über 43°C steigt (nur der Ventilator läuft) oder unter -8°C fällt (hier stoppt der Ventilator und die Temperatur blinkt auf dem Display). 	<ul style="list-style-type: none"> Dies ist die Spezifikation des Geräts. Der Entfeuchter wird wieder entfeuchten, wenn die Temperatur unter 40°C sinkt oder über -5°C steigt.
Kontrollleuchte an	<ul style="list-style-type: none"> Filter ist verstopft Der Luftenlass oder -auslass ist blockiert oder abgedeckt. 	<ul style="list-style-type: none"> Überprüfen und reinigen oder ersetzen Sie den Filter Entfernen Sie Hindernisse
	 <ul style="list-style-type: none"> Der Entfeuchter stoppt durch Überhitzung oder internen Ausfall. 	<ul style="list-style-type: none"> Stecker des Entfeuchters ziehen. Überprüfen Sie, ob der Luftenlass, der Filter oder das obere Gehäuse abgedeckt sind. Warten Sie mindestens 30 Minuten, bevor Sie den Droid wieder einschalten. Wenn das Problem weiterhin besteht, kontaktieren Sie Ecoair.
 Wasser voll Leuchte an	<ul style="list-style-type: none"> Wassertanks sind voll 	<ul style="list-style-type: none"> Leeren Sie die Wassertanks
	<ul style="list-style-type: none"> Wasserfloat ist aus der Position 	<ul style="list-style-type: none"> Überprüfen Sie die Position des Floats wie folgt Stellen Sie den Wasserfloat durch Entfernen und erneutes Einsetzen des Wassertanks sicher, dass die Floatposition korrekt ist.

ZWILLINGSWASSERTANKS

Der Entfeuchter verfügt über zwei Wassertanks, von denen jeder eine Kapazität von 5 Litern für einfache Handhabung hat.

Überprüfen Sie, dass die Ablaufhebel an jedem Tank nicht auf der Schwimmerarmbaugruppe aufliegen (sonst leuchtet die Anzeige für den vollen Tank auf und der Entfeuchter funktioniert möglicherweise nicht oder es kann zu Leckagen kommen). Überprüfen Sie die Ablaufhebel erneut.

B3 - Ablaufrohr (gelagert)



ANZEIGECODES

PROBLEM	URSACHE	LÖSUNG
Kein Wasser sammeln	<ul style="list-style-type: none"> Eingestellte Luftfeuchtigkeit erreicht 	<ul style="list-style-type: none"> Passen Sie die Luftfeuchtigkeitseinstellungen an
	<ul style="list-style-type: none"> Raum ist sehr kalt oder sehr trocken für die aktuellen Einstellungen 	<ul style="list-style-type: none"> Justieren Sie die Luftfeuchtigkeitseinstellung neu oder erhöhen Sie die Raumtemperatur. Überprüfen Sie Raumtemperatur und Luftfeuchtigkeit.
	<ul style="list-style-type: none"> Filter verschmutzt 	<ul style="list-style-type: none"> Reinigen oder ersetzen Sie den Luftfilter.
	<ul style="list-style-type: none"> Entfeuchter falsch aufgestellt 	<ul style="list-style-type: none"> Stellen Sie sicher, dass das Gerät korrekt aufgestellt ist (Schnellstart).
	<ul style="list-style-type: none"> Raumtemperatur zu hoch Raumtemperatur zu kalt 	<ul style="list-style-type: none"> Öffnen Sie ein Fenster oder eine Tür zur Belüftung. Erhöhen Sie die Wärme im Raum.
	<ul style="list-style-type: none"> Falsche Luftfeuchtigkeitseinstellungen 	<ul style="list-style-type: none"> Die Umgebungsluftfeuchtigkeit ist niedriger als die am Gerät eingestellte Luftfeuchtigkeit. Stellen Sie sicher, dass der Entfeuchter auf einer flachen, ebenen Fläche steht. Verwenden Sie eine Wasserwaage für Genauigkeit. Entfernen und ersetzen Sie den Tank korrekt.
Wasserleckage	<ul style="list-style-type: none"> Entfeuchter steht auf unebener Fläche oder Wassertank ist falsch eingesetzt 	<ul style="list-style-type: none"> Entnehmen Sie den Wassertank, füllen Sie ihn mit Wasser und stellen Sie ihn auf eine harte, ebene Fläche, um auf Leckagen zu prüfen.
	<ul style="list-style-type: none"> Wassertank beschädigt 	<ul style="list-style-type: none"> Überprüfen Sie den Schlauch der kontinuierlichen Entwässerung und alle seine Verbindungen.
	<ul style="list-style-type: none"> Die kontinuierliche Entwässerung ist verstopft oder locker 	<ul style="list-style-type: none"> Stellen Sie sicher, dass die Wassertanks korrekt positioniert sind und die Ablaufventile nicht blockieren, wenn der Entfeuchter läuft. Diese müssen jederzeit offen bleiben.
	<ul style="list-style-type: none"> Tank ist falsch positioniert 	<ul style="list-style-type: none"> Stellen Sie sicher, dass bei kontinuierlicher Entwässerung der Gummistopfen in das andere Ende des Ablaufventils eingesetzt wird, das nicht für die kontinuierliche Entwässerung verbunden ist.
	<ul style="list-style-type: none"> Gummistopfen fehlt 	