

Gebruiksaanwijzing

voor de luchtbevochtiger B 125



Nederlands

Spanning en type:Zie het typeplaatje aan de onderkant van het apparaat.

Technische gegevens

Specificaties

Stroomvoorziening	230V / 50Hz
Prestatie-inname	Ongeveer 20 Watt
	<small>IP-adres 21</small>
	<small>Klasse: Ik</small>
Watervoorziening	Ongeveer 10 ltr.
Afmetingen (bxhxd)	45cmx28,5cmx29,8cm
Gewicht (leeg)	Ongeveer 4,2 kg

Beschrijving Figuur 1

- A Omslag
- B Vulopening
- C Waterverdeler
- D Filtermat
- E Filterhouder
- F AAN/UIT-schakelaar
- G Inspectievenster
- H Ventilatorblad
- i Vlotterindicator voor waterniveau
- J Pomp
- I Waterbak m motor

Figuur 2

Vouw het deksel omhoog en til het deksel op.

Figuur 3

Pompslang losmaken, filterhouder verwijderen.

Figuur 4

Filter verwijderen

Figuur 5

Plaats het filter en haak het vast.

Figuur 6

Motorelement verwijderen

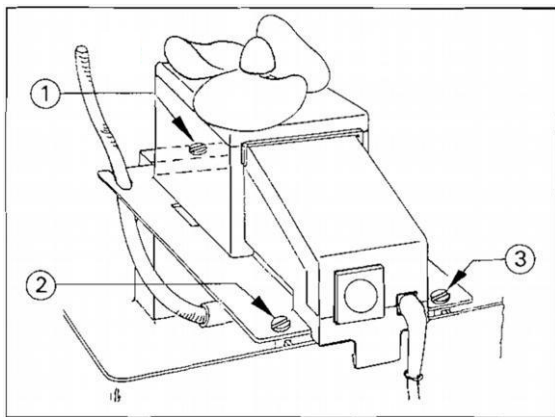
Figuur 7

Open pomp

Werkwijze

De luchtbevochtiger werkt volgens het verdampingsprincipe. Dat wil zeggen dat er geen waterdruppels in de kamerlucht terechtkomen. Kalksteen, mineralen en stof worden eveneens tegengehouden. Het is aan te raden om het apparaat vooral in het stookseizoen te gebruiken. Wanneer koude lucht wordt verwarmd, wordt de relatieve luchtvochtigheid lager. Te droge lucht droogt de luchtwegen uit en kan leiden tot keel- en neusklachten.

De mate van verdamping wordt automatisch geregeld door de relatieve vochtigheid die in de kamer heerst. Wanneer de vochtigheid laag is, verdampt er veel water. Wanneer de vochtigheid stijgt, wordt de mate van verdamping verminderd, waardoor een overmatige bevochtiging (tropische atmosfeer) wordt voorkomen. Om het beste effect te verkrijgen, moet de luchtbevochtiger B 125 24 uur per dag continu in bedrijf zijn.



Aandacht!

Neem het volgende in acht voordat u het apparaat in gebruik neemt.

1. Verwijder het bovenste deel van de behuizing volgens de gebruiksaanwijzing (figuur 7, onderdeel a).
2. Verwijder de transportbeveiligingsschroeven deel 1, 2 en 3.

Het apparaat in gebruik nemen

- Plaats de luchtbevochtiger op een vlakke ondergrond. Deze moet minimaal 1 meter van meubels of muren verwijderd zijn.
- Vouw het deksel van de vulklep omhoog en verwijder het deksel (afbeelding 2).
- Giet langzaam aan alle kanten vers koud water in het nieuwe of uitgedroogde filter - bij voorkeur met een plantenspuit - tot het volledig vochtig is. Vul alleen met koud vers gezond drinkwater (max. 150 CFU/ml) tot aan de onderkant van het filter.
- Plaats het deksel met gesloten deksel (b) zodat deze vastklikt.
- Indien nodig, water bijvullen via de vulklep tot de indicator op "1" staat.
- Schakel de luchtbevochtiger in door op knop (f) te drukken.
- Vul het water bij met vers, koud water wanneer de indicator zakt.

Belangrijk!

De luchtbevochtiger B 125 mag uitsluitend worden gebruikt om de omgevingslucht in privé-omgevingen te bevochtigen. Niet bedoeld voor gebruik in zorginstellingen!

Elk gebruik van het apparaat dat verder gaat dan het beoogde gebruik of dat afwijkt van het beoogde gebruik, wordt beschouwd als verkeerd gebruik.

Trek de stekker uit het stopcontact voordat u werkzaamheden aan de luchtbevochtiger uitvoert. Breng het motorelement nooit in contact met water. Dit apparaat kan worden gebruikt door kinderen van 8 jaar en ouder, evenals door personen met verminderde fysieke, sensorische of mentale vermogens of gebrek aan ervaring en kennis, op voorwaarde dat ze worden begeleid of geïnstrueerd over het veilige gebruik van het apparaat en de daaruit voortvloeiende gevaren begrijpen. Kinderen mogen niet met het apparaat spelen. Reiniging en onderhoud mogen niet door kinderen worden uitgevoerd zonder toezicht.

Wekelijks onderhoud van de luchtbevochtiger

Wanneer de luchtbevochtiger continu in gebruik is, moet deze eenmaal per week worden schoongemaakt.

- Trek de stekker uit het stopcontact!
- Vouw het deksel van de vulopening omhoog en verwijder het deksel.
- Trek de pompslang uit het filterframe en til het frame met het filter eruit (Figuur 3).
- Giet het resterende water weg.
- Reinigen met een commercieel reinigingsmiddel en een borstel. Bij sterke verkalking, gebruik dan een commercieel verkrijgbare kalkverwijderaar of de door Brune goedgekeurde kalkoplosser (artikelnr. 9016). Spoel daarna alle onderdelen grondig af met schoon water. Het filter mag niet worden gereinigd. Reinig het motorelement alleen met een vochtige doek! Monteer het geheel in omgekeerde volgorde weer in elkaar.

Dagelijkse verzorging van de luchtbevochtiger

Naast de wekelijkse reiniging wordt aanbevolen om het resterende water elke dag weg te gieten en de waterbak te vullen met vers koud water. Controleer tegelijkertijd of de gaten in het waterverdeelskanaal vrij zijn van vuil.

Als dat niet het geval is, maak de gaten dan schoon met een puntig voorwerp.

Het waterpeil moet elke dag gecontroleerd worden. Vul indien nodig bij met vers water. Gorgelende geluiden geven ook aan dat het waterpeil te laag is.

Filteruitwisseling

Wanneer de luchtbevochtiger continu in bedrijf is, moet het filter ten minste elke 10 weken worden vervangen. De vervangingsperiode is afhankelijk van de waterhardheid en de hoeveelheid vuil in de inlaatlucht. Oude filters kunnen een onaangename geur ontwikkelen. Het uitwassen van de filters biedt geen verbetering. Zo vervangt u het filter:

- Trek de hoofdstekker eruit
- Haal het deksel eraf.
- Verwijder het filter uit de houder en gooi het weg (figuur 4).
- Plaats een nieuw filter en druk het op de haken

van het frame (Figuur 5).

- Bevochtig het nieuwe filter (zie hoofdstuk Ingebruikname).

Vervangende filters kunt u verkrijgen bij de vakhandel of via onze klantenservice.

Jaarlijkse schoonmaak

Maak de luchtbevochtiger minstens één keer per jaar grondig schoon, bij voorkeur na afloop van het stookseizoen (zie hoofdstuk **Onderhoud van de luchtbevochtiger**). In aanvulling:

- Trek het motorelement uit de houders nadat u de vergrendeling hebt ingedrukt (Figuur 6). Reinig het alleen met een vochtige doek!
- Open de pomp (Figuur 7) en reinig met een vochtige doek. Let op de markering wanneer u de pomp weer in elkaar drukt.

Alleen een deskundige mag schade aan de luchtbevochtiger of de voedingskabel verhelpen.

Bij schade aan de hoofdstekker dient u contact op te nemen met de vakhandel of de fabrikant.

Het toevoegen van welke toevoeging dan ook aan het water kan niet worden uitgesloten dat er gezondheidsrisico's zijn en wordt daarom afgeraden, tenzij dit expliciet door de producent wordt aanbevolen.

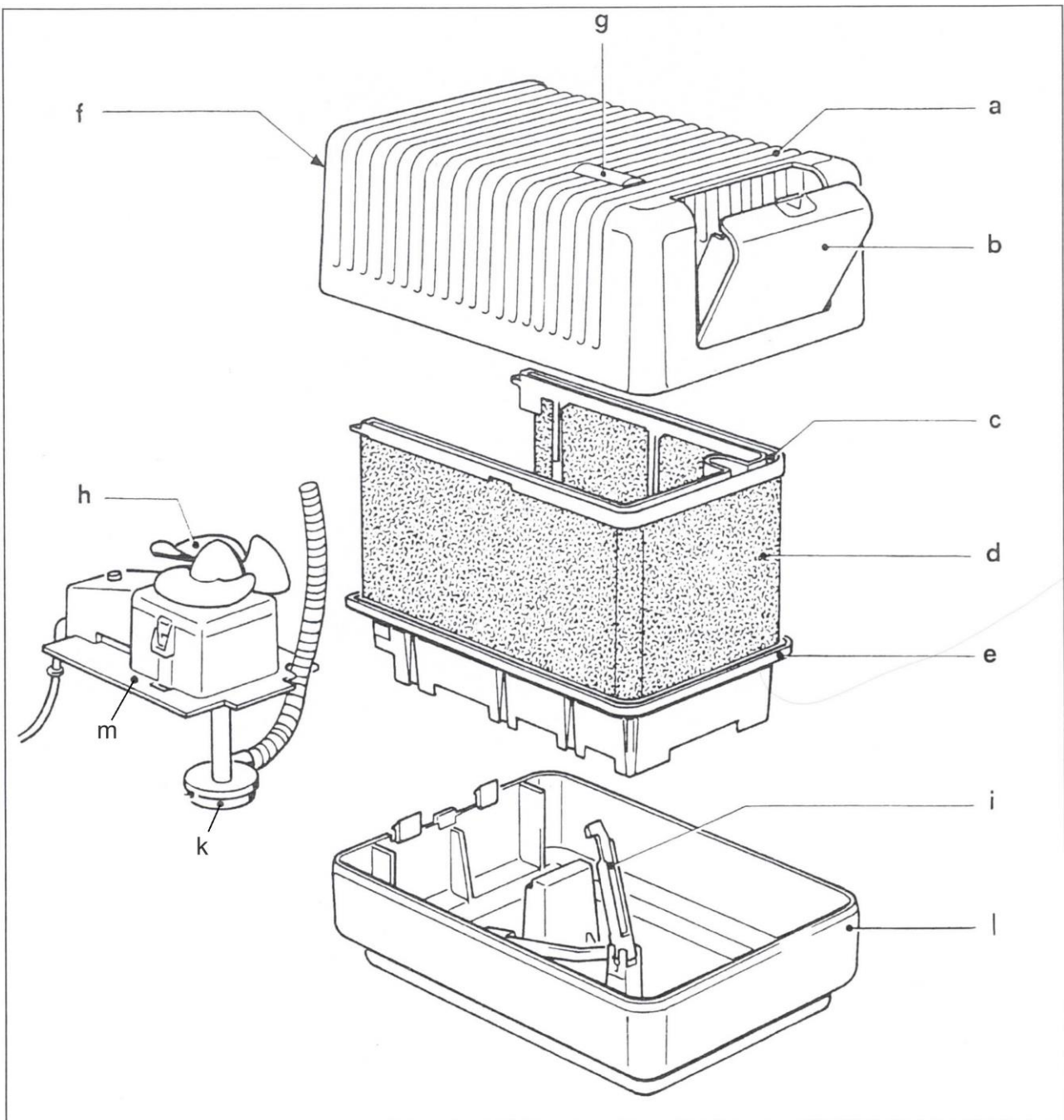
Hygiënische bediening

Bij gebruik met schoon, vers drinkwater en onderhoud zoals aangegeven in deze handleiding, moet het apparaat veilig worden gebruikt voor bevochtiging in particuliere huishoudens. Drinkwater bevat echter bacteriën en micro-organismen. Om de hygiënische en juiste werking van de luchtbevochtiger te garanderen, is regelmatige waterverversing en regelmatige reiniging essentieel. Als u dit niet doet, kan dit gezondheidsproblemen veroorzaken. Volg daarom altijd de reinigingsinstructies en houd uw apparaat schoon en fris.

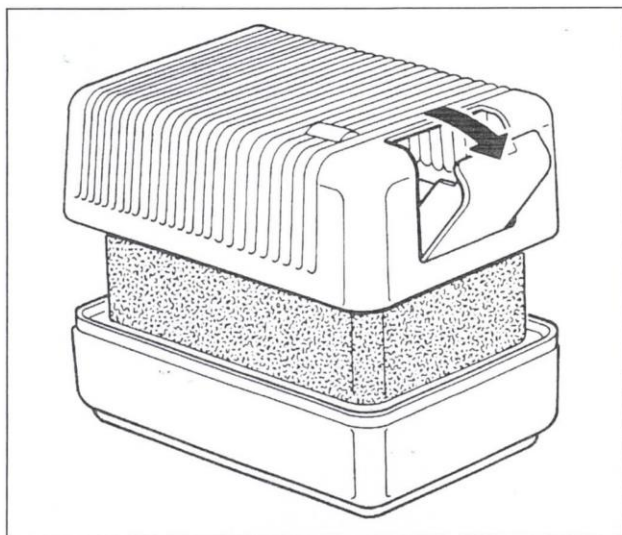
"Water vers"

Om geurvorming en algengroei te voorkomen, adviseert de producent "Water fresh". (verkrijgbaar in flessen van 1 liter/artikelnr. 9020 en tanks van 5 liter/artikelnr. 9022)

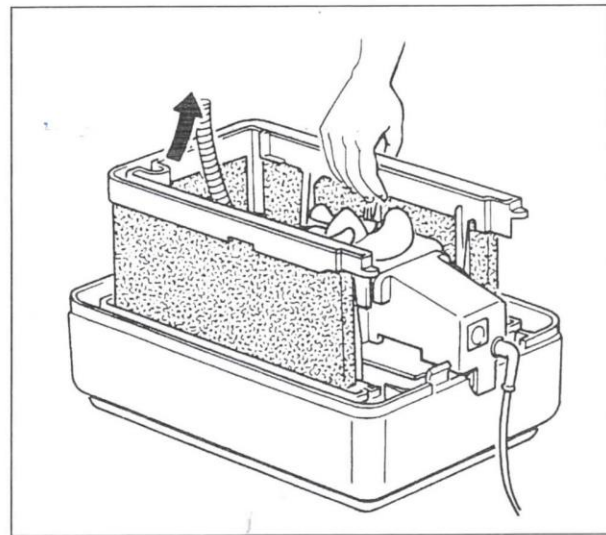
Gebruik biociden veilig. Volg altijd de veiligheidsinstructies op het product. Wijzigingen voorbehouden.



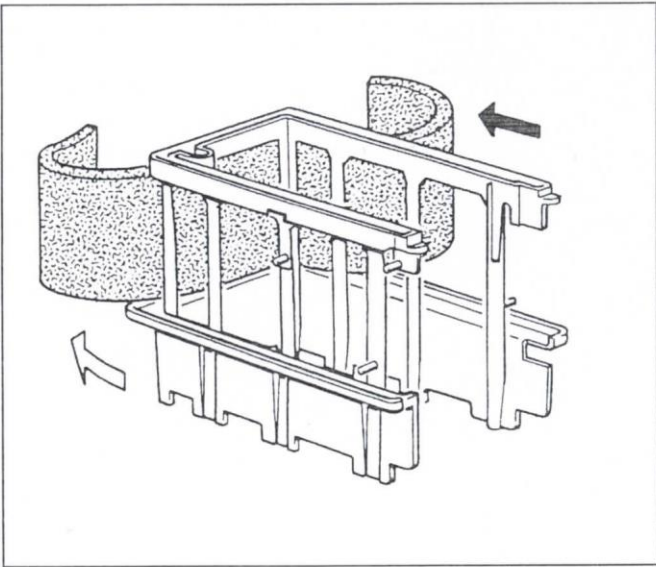
1



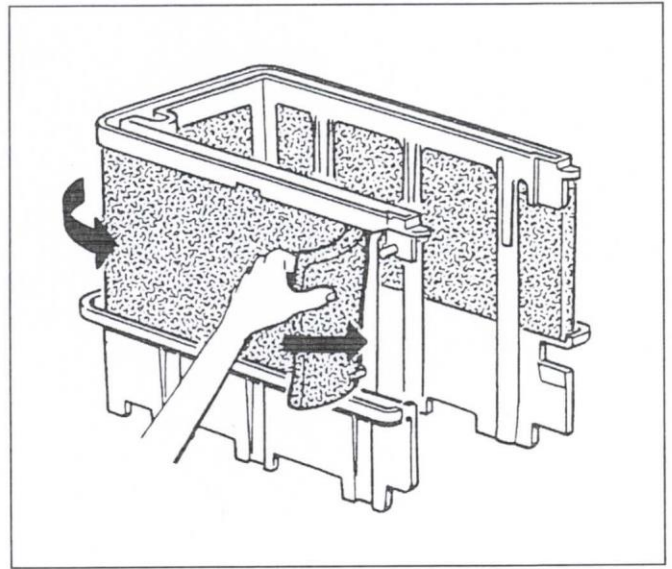
2



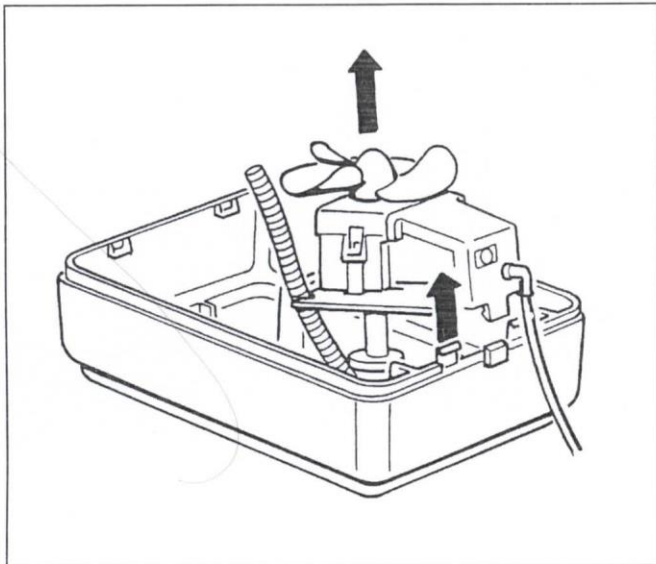
3



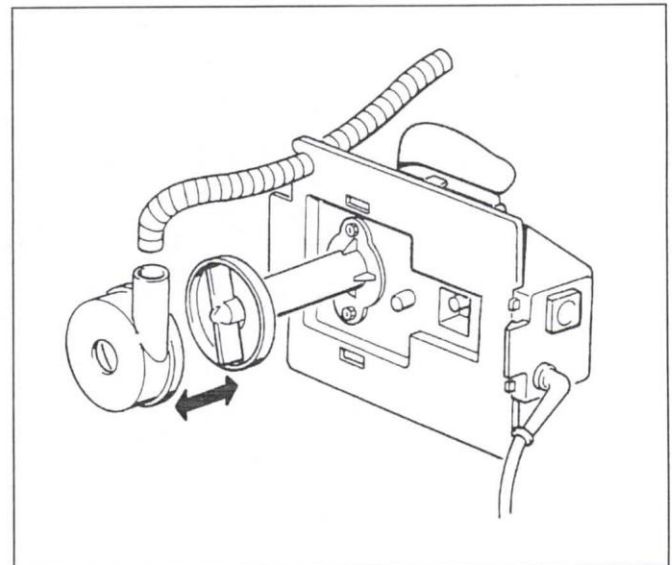
4



5



6



7

