



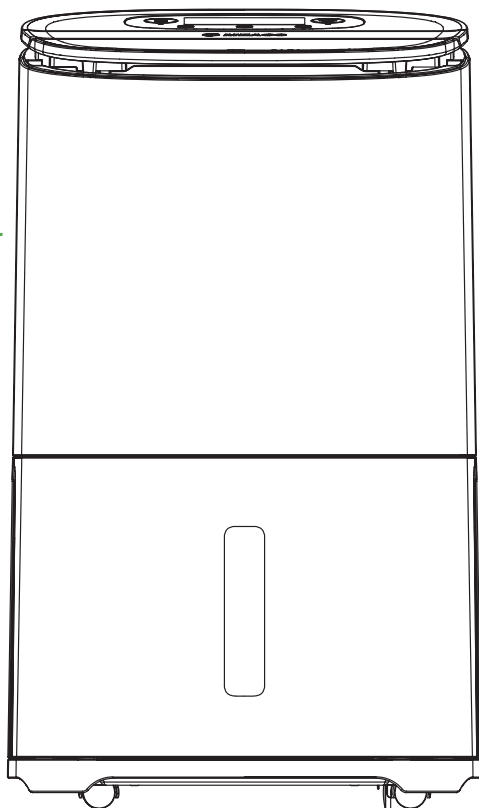
MeacoDry

# Arete<sup>®</sup> Two 20 / 25L

Luchtontvochtiger en Luchtreiniger

*Arete:* Greek goddess of "Excellence in all things"; in Ancient Greek Mythology

## Gebruiksaanwijzing



# Bedankt dat u voor Meaco hebt gekozen

Bedankt dat u voor Meaco hebt gekozen, dat stellen wij zeer op prijs. Na het succes van de Arete® One serie hebben wij de Arete® Two serie van gecombineerde luchtontvochtigers en luchtreinigers ontwikkeld. Gebouwd voor klanten die meer controle willen over de luchtvochtigheid in hun huis. We hebben de tijd genomen om een luchtontvochtiger te ontwerpen die in uw huis past zonder afbreuk te doen aan de prestaties. U zult zich al snel afvragen hoe u het ooit zonder gered heeft.

Deze handleiding bevat belangrijke informatie over het gebruik en onderhoud van uw luchtontvochtiger. Neem de tijd om deze handleiding te lezen zodat u optimaal gebruik kunt maken van de vele voordelen en functies van uw luchtontvochtiger.

# Inhoud

Veiligheidsinformatie .....	1
Registreer uw Meaco garantie .....	4
Meaco app .....	5
Wat is inbegrepen .....	6
Productidentificatie .....	7
Eerste stappen .....	8
Operatie .....	10
Watertank .....	13
Continue afvoer .....	14
Onderhoud .....	16
Opslaan .....	18
Problemen oplossen .....	18
Meaco's klantendienst .....	20
Specificaties .....	20
Garantievoorwaarden .....	21

# Veiligheidsinformatie

## Belangrijke veiligheidsinformatie



**Houd kinderen uit de buurt:** Laat kinderen niet met of in de buurt van deze luchtontvochtiger spelen, dit kan verwondingen veroorzaken. Zorg ervoor dat de luchtontvochtiger niet toegankelijk is voor kinderen als u er niet bij bent. Deze luchtontvochtiger is niet bedoeld voor gebruik door personen (inclusief kinderen) met verminderde lichamelijke, zintuiglijke of geestelijke vermogens, of gebrek aan ervaring en kennis, tenzij zij onder toezicht staan of instructies hebben gekregen over het gebruik van de luchtontvochtiger van een persoon die verantwoordelijk is voor hun veiligheid

**Houd het apparaat geaard:** Gebruik de luchtontvochtiger altijd met een geaarde stekker en een geaard stopcontact. Een geaarde stekker is een essentieel veiligheidskenmerk dat het risico op schokken of brand helpt te verminderen.

**Bescherm het netsnoer tegen beschadiging:** Gebruik nooit een luchtontvochtiger met een beschadigd netsnoer, dit kan leiden tot elektrische gevaren of brand. Als het netsnoer beschadigd is, moet het door een gekwalificeerde technicus vervangen worden door een snoer van hetzelfde type en met dezelfde stroomsterkte.

**Verlengsnoeren:** Verlengsnoeren moeten geaard zijn, in goede staat verkeren en de juiste spanning naar de luchtontvochtiger kunnen leveren.

**Ga voorzichtig te werk:** Laat de luchtontvochtiger niet vallen, gooi er niet mee en bots er niet mee. Een ruwe behandeling kan de componenten of bedrading beschadigen en een gevaarlijke situatie veroorzaken.

**Gebruik het apparaat op een stabiele ondergrond:** Gebruik de luchtontvochtiger altijd op een stabiele, vlakke ondergrond, bijvoorbeeld de vloer of een stevig aanrecht, zodat de luchtontvochtiger niet kan vallen en letsel kan veroorzaken.

**Houd de luchtinlaten vrij:** Zorg dat de luchtinlaten niet verstopt of geblokkeerd raken door de luchtontvochtiger te dicht bij gordijnen, muren of andere dingen te plaatsen die de luchtinlaat belemmeren. Filters moeten ook schoon gehouden worden. Als u dit niet doet kan het apparaat oververhit raken en brand of elektrische schokken veroorzaken.

**Houd elektrische componenten droog:** Zorg dat er nooit water in de elektrische componenten van de luchtontvochtiger komt. Als deze om wat voor reden dan ook nat worden, droog ze dan grondig af voordat u de luchtontvochtiger gebruikt. Als u twijfelt, gebruik de luchtontvochtiger dan niet en raadpleeg een gekwalificeerde elektricien of een door Meaco erkende technicus.

**Alleen voor huishoudelijk gebruik:** Deze luchtontvochtiger is alleen bedoeld voor huishoudelijk gebruik en mag niet in commerciële omgevingen gebruikt worden.

De operator moet de bedieningshandleiding beschikbaar stellen voor de gebruiker en ervoor zorgen dat de gebruiker de handleiding begrijpt.



De MeacoDry Arete® Two Luchtontvochtiger en Luchtreiniger gebruikt het nieuwe koelgas R290 om te voldoen aan de Europese milieuriichtlijnen. R290 is vriendelijker voor het milieu en maakt deel uit van pogingen om de opwarming van de aarde te verminderen omdat het een laag broeikaseffect (GWP) heeft.

Wanneer u de MeacoDry Arete® Two Luchtontvochtiger en Luchtreiniger gebruikt, moet u rekening houden met het volgende:

- Deze luchtontvochtiger gebruikt ongeveer 65 (20L) / 90 (25L) gram R290 koelmiddel, dat brandbaar is. Daarom maakt het deel uit van een gesloten systeem en mag het alleen worden onderhouden door een getrainde Meaco monteur.
- Gebruik of bewaar deze luchtontvochtiger niet in een ruimte kleiner dan 4m<sup>2</sup> om brand- of explosiegevaar te voorkomen als er koelmiddel lekt en het gas in contact komt met een ontstekingsbron.
- Gebruik het apparaat niet in een ruimte met continue ontstekingsbronnen, zoals open vuur, gashaarden of kookplaten, sigaretten of andere ontstekingsbronnen.
- Als de luchtontvochtiger in een niet-geventileerde ruimte geïnstalleerd, gebruikt of opgeslagen wordt, dan moet de ruimte zo ontworpen zijn dat er geen koudemiddellekken kunnen ontstaan die brand- of explosiegevaar opleveren door ontsteking van het koudemiddel door elektrische verwarmingstoestellen, fornuizen of andere ontstekingsbronnen.
- R290 koelgas is geurloos.
- Niet doorboren tijdens of na de levensduur van de luchtontvochtiger. Voer de luchtontvochtiger aan het einde van de levensduur af volgens de plaatselijke recyclingvoorschriften.
- Als de luchtontvochtiger beschadigd is, gebruik hem dan niet en neem contact op met Meaco of uw leverancier.
- Zoals met alle luchtontvochtigers, moet u de luchtontvochtiger altijd rechtop zetten en zes uur laten staan voordat u deze bij ontvangst in gebruik neemt.



Het niet opvolgen van deze instructies kan leiden tot brand, schade aan eigendommen, ernstig letsel of mogelijk de dood.

Personen die werkzaam zijn in of werken aan het koudemiddelcircuit moeten de juiste certificering hebben, afgegeven door een nationale geaccrediteerde organisatie die competentie garandeert in het omgaan met ontvlambare koudemiddelen volgens een specifieke evaluatie die erkend is door nationale brancheverenigingen en die voldoet aan de meest recente R290-richtlijnen.

Onderhoud mag alleen worden uitgevoerd door een door Meaco erkende monteur met originele Meaco onderdelen om schade aan de luchtontvochtiger en mogelijk letsel aan de monteur te voorkomen.

## Instructies over de WEEE



### **Correcte verwijdering van dit product [Afgedankte Elektrische en Elektronische Apparatuur]**

Deze markering geeft aan dat dit product of de accessoires aan het einde van hun levensduur niet met ander huishoudelijk afval mogen worden weggegooid. Om mogelijke schade aan het milieu of de volksgezondheid door ongecontroleerde afvalverwijdering te voorkomen, dient u deze items van andere soorten afval te scheiden en ze op verantwoorde wijze te recyclen om duurzaam hergebruik van materiaalbronnen te bevorderen. Gebruikers moeten contact opnemen met de winkelier waar ze dit product hebben gekocht, of met hun lokale overheid, voor informatie over waar en hoe ze deze artikelen naar toe kunnen brengen voor milieuveilige recycling.

---

## Conformiteitsverklaring

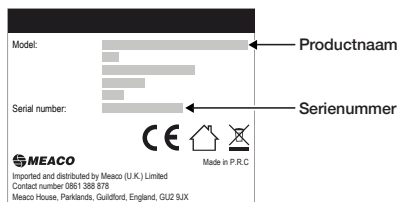
Hierbij verklaart Meaco dat deze radioapparatuur voldoet aan Richtlijn 2014/53/EU en aan de relevante wettelijke vereisten. De volledige tekst van de EU-conformiteitsverklaring en de UK-conformiteitsverklaring is beschikbaar op het volgende internetadres:

<https://www.meaco.com/pages/compliance-data>.

# Registreer uw Meaco garantie

Uw Meaco luchtontvochtiger wordt geleverd met vijf jaar gratis garantie. Registreer uw gegevens online en u bent gedekt voor onderdelen en arbeid gedurende vijf jaar vanaf de aankoopdatum, onderhevig aan de voorwaarden en bepalingen van de garantie.

## Waar vindt u het serienummer van uw luchtontvochtiger?



Het serienummer vindt u op het typeplaatje aan de achterkant van uw luchtontvochtiger.

Vergeet niet om een kopie van uw aankoopbewijs goed te bewaren, u moet dit aan onze Klantendienst laten zien als u een garantieclaim moet indienen.

## Manieren om uw Meaco garantie te registreren



### Online registreren

Bezoek onze website om uw gratis garantie van vijf jaar online te registreren:  
<https://eu.meaco.com/pages/registrieren-garantie>.

### Telefonisch registreren

Bel onze Klantendienst om uw gratis garantie van vijf jaar telefonisch te registreren:  
0911 88080553.

# Meaco App

Bedien uw nieuwe luchtontvochtiger met de Meaco app.



Scan de QR-code om de Meaco app te installeren of download de Meaco app van de App store of Google Play.

Open de app en volg de instructies om een nieuwe account aan te maken en uw luchtontvochtiger te koppelen.

---

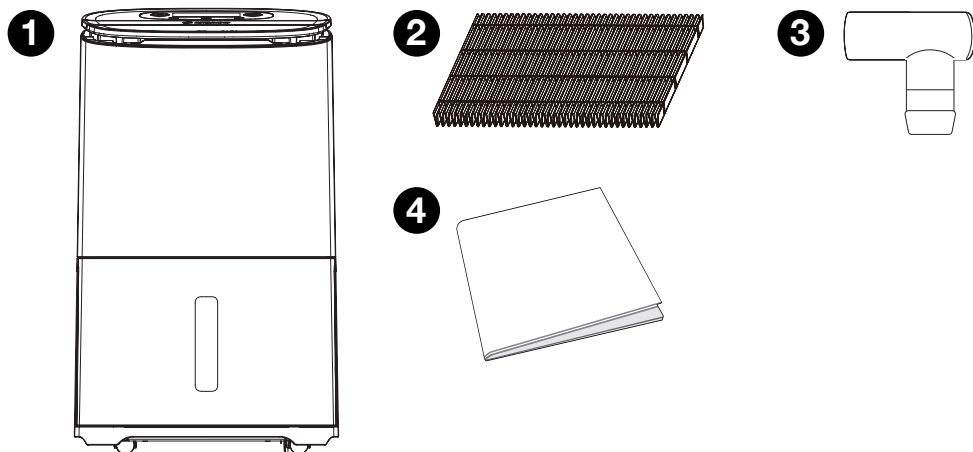
## Uw luchtontvochtiger verbinden met uw Meaco app

1. Steek de stekker van de luchtontvochtiger in het stopcontact en druk op de aan/uit-knop.
2. Houd de Smart Laundry knop 2 seconden ingedrukt.
3. De WiFi-indicator (onder de knop Smart Laundry) gaat continu branden.
4. Druk in de Meaco app op de + knop in de rechterbovenhoek en vervolgens op 'Add device' (Apparaat toevoegen).
5. De app zal zoeken naar apparaten in de buurt en uw luchtontvochtiger zal verschijnen, klik op "Toevoegen".



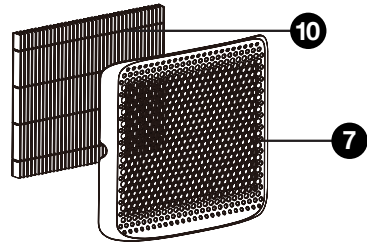
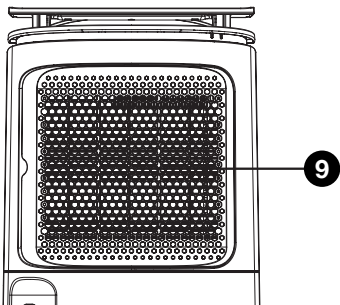
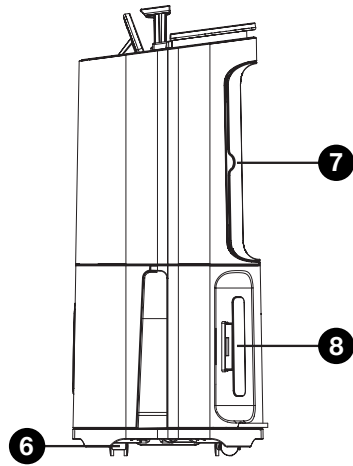
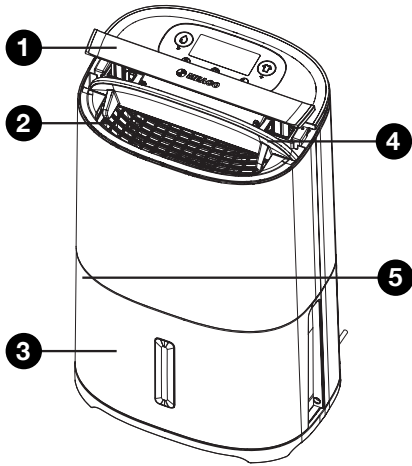
# Wat is inbegrepen

Pak de luchtontvochtiger voorzichtig uit. Houd al het verpakkingsmateriaal uit de buurt van kinderen. Wij raden aan om de doos plat te verpakken en te bewaren voor het geval u deze in de toekomst nodig heeft.



1. MeacoDry Arete® Two Luchtontvochtiger en Luchtreiniger
2. Gratis HEPA-filter
3. Slangadapter
4. Gebruiksaanwijzing

# Productidentificatie



- |                 |   |
|-----------------|---|
| 1. Handgreep    | 6. Wielen                               |
| 2. Luchtuitlaat | 7. Gecombineerd stoffilter en behuizing |
| 3. Watertank    | 8. Kabelopberging                       |
| 4. Louvre       | 9. Luchtinlaat                          |
| 5. Slangadapter | 10. HEPA-filter                         |

**Belangrijk!** Verwijder de plastic zak rond het Hepa-filter voor gebruik.

*Gebruik twee handen om de handgreep op te tillen: één aan de linkerkant en één aan de rechterkant, en til de handgreep vervolgens op.*

*De slangadapter (aan de binnenkant van het deksel van de watertank) kan worden aangesloten op een standaard tuinslang voor continue afvoer.*

# Eerste stappen

Wanneer u uw luchtontvochtiger voor het eerst ontvangt, is het belangrijk dat u de onderstaande stappen zorgvuldig volgt:

1. Controleer uw luchtontvochtiger en de doos en verpakking op transportschade. Breng in geval van schade de verzender onmiddellijk op de hoogte.
  2. Laat de luchtontvochtiger zes uur staan voordat u hem aanzet. Dit zorgt ervoor dat eventueel koelmiddel dat tijdens het transport is verplaatst, kan bezinken.
  3. Kies waar u uw luchtontvochtiger wilt plaatsen. Deze luchtontvochtiger is zorgvuldig ontworpen zodat u de luchtontvochtiger zo dicht mogelijk bij een muur kunt plaatsen als u wilt.
  4. Verwijder de plastic zak rond de HEPA-filter en plaats het aan de achterkant van uw luchtontvochtiger. Hierdoor kunt u zowel de lucht zuiveren als ontvochtigen. Zie pagina 16 voor verdere instructies.
  5. Steek de stekker in het stopcontact en zet de luchtontvochtiger aan met de Aan/Uit knop. Wanneer de luchtontvochtiger voor het eerst wordt ingeschakeld verschijnt er een nummer op het display. Laat de luchtontvochtiger de eerste 10 minuten de luchtvochtigheid in de omgeving meten.
  6. Open de lamel zodat de lucht vrij kan bewegen.
  7. Gebruik pagina 10 om de juiste instelling voor uw luchtontvochtiger te bepalen.
-

## Uw huis ontvochtigen

Uw luchtontvochtiger kan gebruikt worden om de luchtvochtigheid in uw huis of appartement optimaal te houden. Vocht in de lucht van het hele huis/de flat zal naar de luchtontvochtiger toe bewegen, waardoor de luchtvochtigheid afneemt. Hierbij raden wij het volgende aan:

- Plaats uw luchtontvochtiger in een centrale ruimte (bijv. een overloop of gang).
- Laat uw luchtontvochtiger 24/7 werken.
- Houd alle binnendeuren open.
- Houd buitendeuren en ramen gesloten.
- Gebruik de Smart Humidity Mode om uw luchtontvochtiger in te stellen om een doel van 55%RH te bereiken.
- Open het rooster.
- Plaats de HEPA-filter om luchtzuivering mogelijk te maken.

Als u uw luchtontvochtiger wilt gebruiken om de luchtvochtigheid in een enkele kamer of ruimte te verlagen, gebruik dan dezelfde instellingen als hierboven, maar plaats de luchtontvochtiger in de 'probleem' kamer of ruimte en houd de binnendeur gesloten.

---

## Uw luchtontvochtiger gebruiken om uw wasgoed te drogen

Ontvochtigers zijn zeer efficiënt in het snel en goedkoop drogen van uw wasgoed. Hierbij raden wij het volgende aan:

- Plaats uw luchtontvochtiger in een kamer met uw wasgoed.
  - Plaats de luchtontvochtiger dicht bij uw wasgoed maar niet te dicht zodat er water op de luchtontvochtiger kan druppelen.
  - Houd alle deuren en ramen gesloten.
  - Gebruik de Smart Laundry Mode om uw luchtontvochtiger 6 uur lang continu te laten werken.
  - Open het rooster en richt de luchtstroom op uw wasgoed.
  - Gebruik een luchtcirculatiepomp om de droge lucht te circuleren en de droogtijd te verkorten.
- 

## Aflezingen weergeven

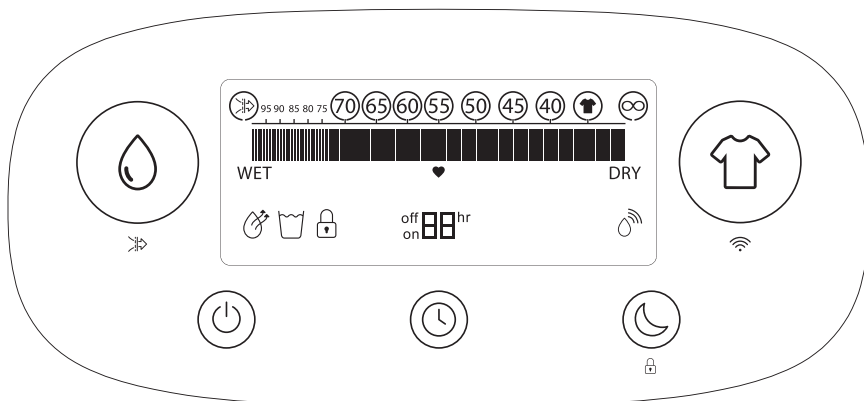
Wanneer de luchtontvochtiger wordt aangezet zal het achterdisplay het huidige vochtigheidsniveau en het gewenste vochtigheidsniveau tonen. Het huidige vochtigheidsniveau wordt weergegeven door de balkjes onder de lijn. Het beoogde vochtigheidsniveau is het cijfer dat boven de lijn omcirkeld is.

# Operatie

Wanneer de luchtontvochtiger voor het eerst in het stopcontact wordt gestoken, zal het apparaat één keer piepen en zullen de aan/uit-knop en de timerknop oplichten.

- Alle knoppen op het bedieningspaneel hoeven maar kort ingedrukt te worden: druk de knoppen stevig en snel in.
- Als het rooster in gebruik is, moet het open staan - dit kan handmatig worden gedaan.

## Bedieningspaneel



**AAN/UIT:** Druk eenmaal op de aan/uit knop om de luchtontvochtiger aan te zetten. Het display gaat aan en de luchtontvochtiger begint te werken. Druk nogmaals op de aan/uit knop om de luchtontvochtiger uit te zetten.



**Slimme vochtigheidsmodus:** Druk eenmaal op de Smart Humidity Mode knop om naar de Smart Humidity Mode te gaan. In deze modus zal de luchtontvochtiger standaard een doelvochtigheid van 55% instellen.



**Variabele luchtvochtigheid:** Om uw luchtontvochtiger in te stellen om een andere luchtvochtigheid dan 55% te bereiken, drukt u op de Smart Humidity Mode knop en scrollt u door de opties in de volgende volgorde: 40, 45, 50, 55, 60, 65, 70, ∞. Zodra u het gewenste doel bereikt hebt, blijft dit weergegeven met een cirkel eromheen.




**staat voor Continu:** met dit doel zal de luchtontvochtiger blijven werken en alleen uitschakelen als het waterreservoir vol is, ongeacht het vochtigheidsniveau.

*Zodra het gewenste vochtigheidsniveau bereikt is (-3%) zal de luchtontvochtiger stoppen. Elke 30 minuten zal de ventilator draaien en de luchtvochtigheid controleren, de ontvochtigingsindicator zal uitgaan. Als de luchtvochtigheid meer dan 3% boven de streefwaarde is gestegen, zal de compressor aan gaan en de luchtontvochtiger weer gaan*

*draaien - de ontvochtigingsindicator brandt. Als de luchtvochtigheid binnen 3% van het doel is zal de luchtontvochtiger weer in slaapstand gaan en de luchtvochtigheid over 30 minuten controleren.*

*Als het huidige vochtigheidsniveau binnen 15% van het doel vochtigheidsniveau ligt, zal de luchtontvochtiger standaard op lage ventilatorsnelheid werken. Als de huidige luchtvochtigheid 15% of meer boven de gewenste luchtvochtigheid is, zal de luchtontvochtiger standaard op medium ventilatorsnelheid werken.*




**Luchtzuiveringsmodus:** Houd de slimme vochtigheidsknop 2 seconden ingedrukt om naar de luchtzuiveringsmodus  te gaan - de luchtzuiveringsindicator verschijnt linksboven op het display. In de luchtzuiveringsmodus zal de luchtontvochtiger niet ontvochtigen, maar alleen de lucht zuiveren. Deze modus is handig tijdens de maanden waarin ontvochtiging niet nodig is. Om de luchtzuiveringsmodus op te heffen houdt u de Smart Humidity knop 2 seconden ingedrukt - dit brengt u terug naar de Smart Humidity Modus.

**Belangrijk!** Als er een HEPA-filter geïnstalleerd is, zal de luchtontvochtiger altijd de lucht zuiveren - het hoeft niet specifiek in de luchtzuiveringsmodus te staan.



**Slimme wasmodus:** Druk eenmaal op de Smart Laundry Mode knop om naar de Smart Laundry Mode te gaan. In deze modus zal de luchtontvochtiger standaard een luchtvochtigheid van 35%RH en een hoge ventilatorsnelheid instellen. De wasindicator verschijnt op het display. De luchtontvochtiger zal 6 uur in de Smart Laundry Mode staan, na 6 uur zal de luchtontvochtiger uitschakelen. Om de resterende tijd in de Smart Laundry Mode aan te passen drukt u op de timerknop. Om de Smart Laundry Mode te stoppen drukt u op de slimme vochtigheidsknop of zet u de luchtontvochtiger uit en weer aan.

Als de luchtontvochtiger een luchtvochtigheid van 32%RH bereikt voordat de 6 uur voorbij zijn, zal de compressor uitschakelen om te voorkomen dat de lucht te droog wordt, maar de ventilator zal blijven draaien. De ontvochtigingsindicator gaat uit. Als de relatieve vochtigheid tot 38%RH stijgt, schakelt de compressor weer in. Dit blijft zo totdat de timer van 6 uur is verstreken.

Houd de slimme wasknop 2 seconden ingedrukt om in te voeren . Zie pagina 5 voor verdere instructies.



**Timer:** Gebruik de timertoets om een AAN of UIT timer in te stellen. Om de AAN of UIT timer te verwijderen, drukt u op de timertoets totdat u bij '00 uur' komt.

**Timer Aan:** Wanneer de luchtontvochtiger in standby modus staat, kunt u met de timerknop tussen 1 en 24 uur instellen wanneer de luchtontvochtiger aan zal gaan. De interface zal het aantal uren weergeven waarin de luchtontvochtiger aan zal gaan, bijv. '03 uur' en 'AAN'.

**Timer Uit:** Wanneer de luchtontvochtiger aan staat, kunt u met de timerknop tussen 1 en 24 uur instellen wanneer de luchtontvochtiger uit zal gaan. De interface zal het aantal uren weergeven waarin de luchtontvochtiger uit zal gaan, bijv. '03 uu' en 'UIT'. In de Nachtmodus zal de interface uitschakelen.



**Nachtmodus:** Druk eenmaal op de knop Nachtmodus / kinderslot om naar de Nachtmodus te gaan. De ventilatorsnelheid zal verlaagd worden naar laag (alleen als deze momenteel op hoog staat); de knoppen zullen niet piepen als erop gedrukt wordt en alle lampjes op het display zullen uitgaan (de Nachtmodus indicator zal 3 seconden later uitgaan dan de rest van het display). Druk op een willekeurige knop om de luchtontvochtiger te wekken en het display te bekijken. Druk twee keer op de Nachtmodus / kinderslot knop om de Nachtmodus te verlaten.



**Kinderslot:** Houd de Nachtmodus / kinderslot knop 2 seconden ingedrukt om het bedieningspaneel van de luchtontvochtiger te vergrendelen - eenmaal vergrendeld kunt u geen instellingen wijzigen of de luchtontvochtiger uitzetten. De luchtontvochtiger zal eenmaal piepen en het kinderslot lampje zal oplichten. Om de kindervergrendeling op te heffen houdt u de Night Mode / kindervergrendeling knop nog 2 seconden ingedrukt.



**Ontvochtigingsindicator:** Het ontvochtigingslampje brandt constant wanneer de compressor draait en de luchtontvochtiger aan het ontvochtigen is. Het lampje gaat uit wanneer de luchtontvochtiger het vochtigheidsniveau controleert en wanneer de luchtontvochtiger aan het ontdooien is - dit is normaal.



**Waterreservoir vol-indicator:** Als het waterreservoir vol is, blijft de luchtontvochtiger nog 3 minuten in de ventilatorstand werken om overtollig water van de spoelen te blazen en ervoor te zorgen dat er geen water meer uit de uitloop druppelt als u het reservoir verwijdt. Het waterreservoir vol-indicator zal dan continu branden en vijf keer piepen (behalve in Nachtmodus). De luchtontvochtiger stopt met werken totdat het waterreservoir leeg is en weer teruggeplaatst is. Zodra het waterreservoir leeg is en teruggeplaatst is, zal de luchtontvochtiger in de vorige modus blijven werken.



**Luchtzuiveringsindicator:** Het luchtzuiveringslampje brandt continu als de luchtontvochtiger alleen in de luchtzuiveringsmodus (AP) staat.



**Indicator kinderslot:** Het kindervergrendelingslampje brandt continu wanneer de kindervergrendeling is ingeschakeld.



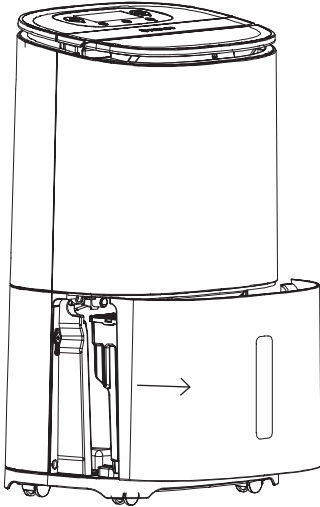
**Hartindicator:** De hartindicator beveelt het juiste vochtigheidsniveau aan - 55%RH.

**WET**

**WET indicator:** De WET indicator zal oplichten wanneer de luchtontvochtiger uit staat maar in het stopcontact zit (in Standby modus) en de relatieve luchtvochtigheid hoger is dan 70%. Dit geeft aan dat de huidige luchtvochtigheid erg hoog is en de luchtontvochtiger ingeschakeld moet worden.

De DROOG en NAT indicators zullen altijd oplichten op het display wanneer de luchtontvochtiger is ingeschakeld om aan te geven welke kant van de %RH schaal wat is.

# Water tank



De luchtontvochtiger kan op twee manieren water opvangen: via het waterreservoir of via continue afvoer. Voor meer informatie over het gebruik van continue afvoer, zie pagina 14.

Als het waterreservoir vol is en geleegd moet worden, schakelt de luchtontvochtiger uit, piept vijf keer (behalve in de Nachtmodus) en het waterreservoir vol-indicator licht continu op. Om het waterreservoir te legen, trekt u het waterreservoir uit de luchtontvochtiger en leegt u het water. Gebruik de gietgaten aan de linker- of rechterhoek van het waterreservoir om het water te legen (het deksel van het waterreservoir hoeft niet verwijderd te worden).

Het opgevangen water kan alleen gebruikt worden om niet-eetbare planten water te geven - niet consumeren.

---

## Vlotter waterreservoir

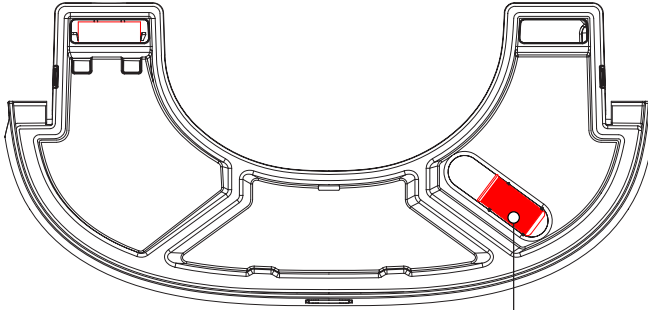
In het waterreservoir bevindt zich een vlotter. Het is essentieel dat de vlotter NIET uit het waterreservoir verwijderd wordt. De vlotter meet het waterniveau in het waterreservoir en activeert de sensor om de luchtontvochtiger uit te schakelen als het waterreservoir vol is. Als de vlotter uit het waterreservoir verwijderd is, zal de luchtontvochtiger niet werken.



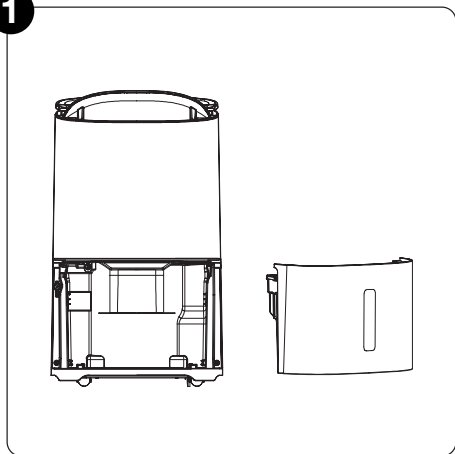
# Continue afvoer

Continue afvoer kan gebruikt worden om water uit de luchtontvochtiger af te voeren zonder dat het waterreservoir geleegd hoeft te worden. Dit is ideaal voor klanten die hun luchtontvochtiger onbeheerd in een garage of tweede huis willen laten staan.

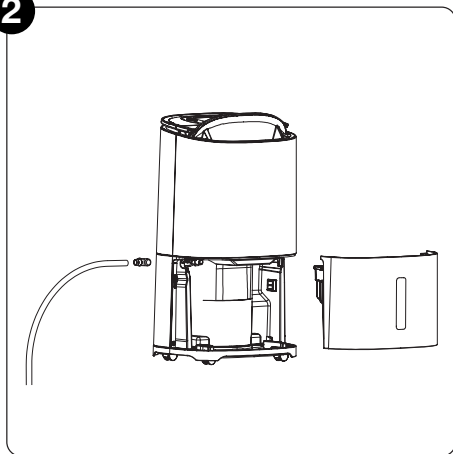
De benodigde haakse adapter vindt u in het deksel van de watertank. Deze adapter is ontworpen voor een standaard tuinslang (ID: 12,5mm). De slang is niet inbegrepen. Zorg ervoor dat de slang naar beneden loopt, zonder knikken, bochten of verstoppingen, zodat het water er via de zwaartekracht uit kan lopen.



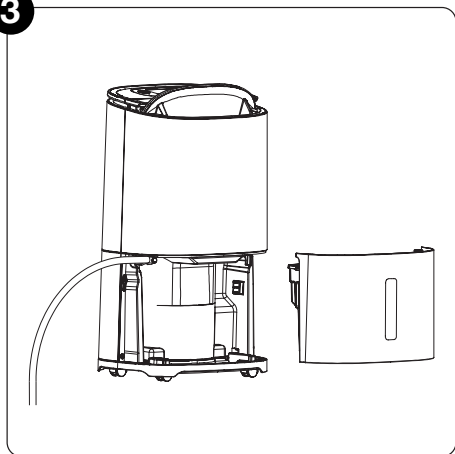
Haakse slangadapter

**1**

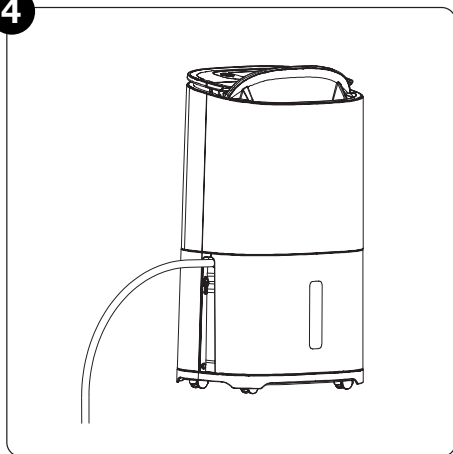
Verwijder het waterreservoir.

**2**

Verwijder de haakse adapter van het deksel van het waterreservoir en duw deze op de uitloop. De uitloop is waar het water uit de luchtontvochtiger druppelt en bevindt zich aan de linkerkant.

**3**

Bevestig de slang aan de tuit.

**4**

Plaats het waterreservoir terug in de luchtontvochtiger.

# Onderhoud

Om ervoor te zorgen dat uw luchtontvochtiger altijd optimaal presteert, is het belangrijk om deze regelmatig schoon te maken.

- Trek altijd de stekker uit het stopcontact voordat u de luchtontvochtiger schoonmaakt.
- Zorg dat de luchtontvochtiger niet nat wordt.

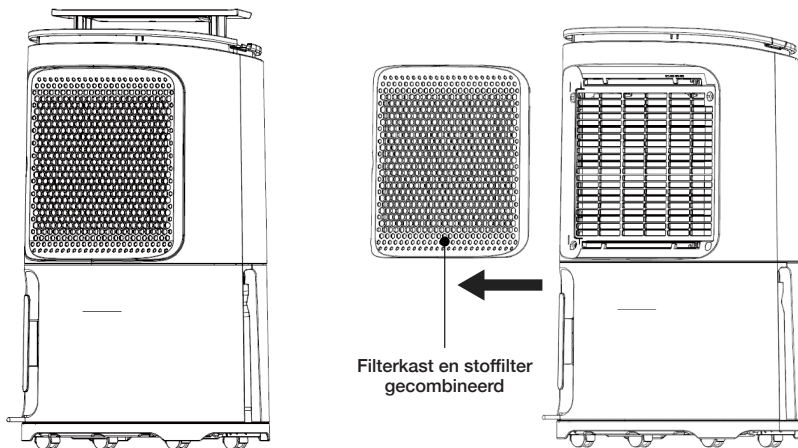
---

## De buitenkant schoonmaken

Maak de buitenkant schoon met een zachte, droge doek. Als de luchtontvochtiger erg vuil is, gebruik dan een licht vochtige doek. Spuit het apparaat nooit met water af.

---

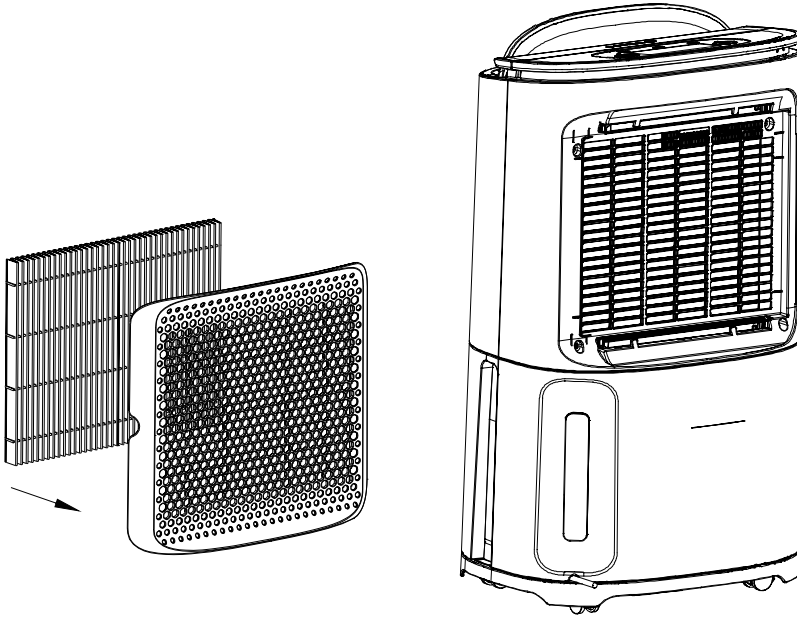
## De stoffilter reinigen



Het stoffilter is een filter dat een leven lang meegaat en daarom niet vervangen hoeft te worden (behalve voor slijtage). Bij regelmatig gebruik kan het filter verstopt raken met stof- en vuildeeltjes. Het filter moet minimaal elke twee weken gereinigd worden (als u dit niet doet, kan de garantie van het apparaat vervallen). Volg de onderstaande stappen.

1. Verwijder het stoffilter uit de luchtontvochtiger door de filterbehuizing naar links te schuiven, weg van de luchtontvochtiger. Het stoffilter is in de filterbehuizing ingebouwd en kan niet worden verwijderd - het kan zijn dat u het Hepa-filter moet verwijderen om bij het stoffilter te kunnen komen.
2. Maak het stoffilter schoon met het uiteinde van een stofzuiger of met zeepwater dat niet heter is dan 40°C. Spoel en droog het filter volledig af voordat u het terugplaatst in de luchtontvochtiger.

## De HEPA-filter vervangen



De luchtontvochtiger wordt geleverd met een gratis H13 Hepa-filter. Deze Hepa-filter kan in de luchtontvochtiger geplaatst worden om luchtzuivering mogelijk te maken, dit is echter optioneel - de luchtontvochtiger kan ook zonder Hepa-filter gebruikt worden, dit betekent dat het alleen de lucht ontvochtigt en niet zuivert.

Hoewel wij sterk aanraden om de luchtontvochtiger met Hepa-filter te gebruiken, kunt u, als u een stillere luchtontvochtiger wilt, de Hepa-filter verwijderen om het geluidsniveau met 4-5 decibel te verminderen.

- De Hepa-filter is niet levenslang en moet vervangen worden wanneer de kleur verandert van wit naar grijs (het hangt af van de omgeving waarin de luchtontvochtiger gebruikt wordt, maar het Hepa-filter moet ongeveer elke 3 maanden vervangen worden).
- De HEPA-filter kan om de zoveel tijd gezogen worden om stof of vuil te verwijderen.
- Om de Hepa-filter te plaatsen/vervangen, plaatst u het in de gecombineerde filterkast en het stoffilter en schuift u de gecombineerde filterkast en het stoffilter in de luchtontvochtiger.
- Bijkomende Hepa-filters kunt u kopen op [eu.meaco.com](http://eu.meaco.com).

---

## De watertank reinigen

Om de binnenkant van de watertank schoon te maken, verwijdert u gewoon het deksel van de watertank.

# Opslaan

Als de luchtontvochtiger lange tijd niet gebruikt zal worden, neem dan de volgende stappen:

1. Laat de luchtontvochtiger een paar uur in de luchtzuiveringsmodus draaien om de binnenkant zoveel mogelijk te drogen. Dit minimaliseert de kans op schimmelvorming in de luchtontvochtiger tijdens langdurige opslag.
2. Haal de stekker uit het stopcontact en maak het waterreservoir leeg. Laat het waterreservoir en de luchtontvochtiger volledig drogen, dit kan een paar dagen duren.
3. Gebruik de kabelopberger aan de achterkant van de luchtontvochtiger om de kabel weg te werken.
4. Reinig de filter en bewaar het apparaat op een stofvrije plaats uit de buurt van direct zonlicht, bij voorkeur afgedekt met een vel plastic.

## Problemen oplossen

Als u een probleem heeft met uw luchtontvochtiger, kijk dan in de tabel hieronder en probeer de suggesties. Als het probleem aanhoudt, neem dan contact op met Meaco of uw oorspronkelijke verkoper.

Fout	Actie
De ontvochtigingsindicator wordt niet weergegeven	De luchtontvochtiger controleert het vochtigheidsniveau om te zien of het boven het ingestelde doel is gestegen.
Knoppen piepen niet wanneer ze worden ingedrukt	De luchtontvochtiger staat in Nacht Modus. Om de Nachtmodus op te heffen drukt u twee keer op de Nachtmodus knop.
Er branden geen lampjes op het display	De luchtontvochtiger staat in Nacht Modus. Om de Nachtmodus op te heffen drukt u twee keer op de Nachtmodus knop.
De luchtontvochtiger ontvochtigt niet / verzamelt weinig water	<ul style="list-style-type: none"><li>• De temperatuur is te koud of te warm, zorg ervoor dat de luchtontvochtiger gebruikt wordt in een omgeving tussen 5°C en 35°C.</li><li>• De luchtvochtigheid is al erg laag - onder 45%RH zal de luchtontvochtiger niet veel water opvangen omdat er niet genoeg vocht in de omgeving is.</li><li>• Het doelvochtigheidsniveau is hoger dan het werkelijke vochtigheidsniveau. Gebruik de toets Smart Humidity Mode om het doelvochtigheidsniveau te verlagen.</li><li>• Maak de stofilter schoon en/of vervang de Hepa-filter. Als deze vuil zijn blokkeren ze de luchtstroom en kan de luchtontvochtiger niet ontvochtigen.</li><li>• De luchtontvochtiger staat in de Luchtzuiverings Modus. Zie pagina 11 voor meer informatie.</li></ul>

- De luchtontvochtiger werkt maar verlaagt het vochtigheidsniveau onvoldoende/er zit weinig water in het waterreservoir
- Wees geduldig, het duurt een paar weken voordat een ruimte voor het eerst droog is wanneer u voor het eerst een luchtontvochtiger gebruikt.
  - De toepassing is te groot. Deze luchtontvochtiger kan gebruikt worden voor het drogen van een huis met 5 slaapkamers
  - Zorg ervoor dat alle ramen en buitendeuren gesloten zijn om de ventilatie te verminderen.
  - Maak het stoffilter schoon en/of vervang de Hepa-filter. Als deze vuil zijn blokkeren ze de luchtstroom en kan de luchtontvochtiger niet ontvochtigen.

**De ramen waren helder en nu is de condens weer terug.** Dit komt omdat de buitentemperatuur is gedaald en de ramen nu kouder zijn. Gebruik de luchtontvochtiger op een lagere doelstand en laat hem 24 uur per dag draaien.

**De condens op mijn ramen gaat niet weg, zelfs niet wanneer de luchtontvochtiger in de CO modus staat.** De oppervlaktetemperatuur van de ramen is te laag voor een luchtontvochtiger om condensatie te voorkomen. Dit komt vaak voor bij ramen met enkel glas en wanneer de buitentemperatuur onder het vriespunt zakt. Wanneer de buitentemperatuur toeneemt, kunt u de luchtontvochtiger 24 uur per dag in de CO modus laten werken om uw ramen van condensatie te ontdoen.

**De luchtontvochtiger blaast warme lucht uit** De gedroogde lucht wordt over verwarmingsspiralen geleid voordat het in de kamer wordt geblazen als onderdeel van het ontvochtigingsproces. Dit is normaal.

**De luchtontvochtiger blaast koele lucht uit** De luchtontvochtiger koelt de lucht niet, de lucht kan koeler aanvoelen omdat het beweegt op dezelfde manier als de lucht van een ventilator in de zomer koeler aanvoelt. Dit is normaal.

**De luchtontvochtiger maakt lawaai** Maak de stoffilter schoon en/of vervang de Hepa-filter. Zorg ervoor dat de luchtontvochtiger op een vlakke ondergrond staat. Een luchtontvochtiger heeft meer last van nevel op houten vloeren dan op tapijt.

**De nachtmodus is ingeschakeld, maar de ventilatorsnelheid is niet veranderd** De verandering in ventilatorsnelheid is subtiel. Om de verandering te horen: 1) Zet de luchtontvochtiger op Smart Laundry Mode 2) Wacht een paar minuten, u hoort de luchtontvochtiger op hoge ventilatorsnelheid 3) Zet de luchtontvochtiger op Night Mode, u hoort de verandering naar lage ventilatorsnelheid.

**E1** Neem contact op met Meaco of uw oorspronkelijke verkoper

**E2** Neem contact op met Meaco of uw oorspronkelijke verkoper

**L2** Neem contact op met Meaco of uw oorspronkelijke verkoper

**L3** De omgeving waarin de luchtontvochtiger gebruikt wordt is te warm. Zorg ervoor dat de luchtontvochtiger gebruikt wordt in een omgeving van 40°C of minder.

**L4** De omgeving waarin de luchtontvochtiger gebruikt wordt is te koud. Zorg ervoor dat de luchtontvochtiger gebruikt wordt in een omgeving van 5°C of meer.

# Meaco's klantendienst

Als u een vraag heeft over uw Meaco luchtontvochtiger, neem dan contact op met onze Klantendienst die u graag zal helpen. Zorg ervoor dat u uw serienummer bij de hand heeft en details over waar en wanneer u uw luchtontvochtiger heeft gekocht.

## Contactgegevens

Website: <https://eu.meaco.com/pages/konkakt>

E-mail: [kundendienst@meaco.com](mailto:kundendienst@meaco.com)

Telefoon: 0911 88080553

Address: Meaco DE GmbH, Adlerstraße 34, 90403 Nürnberg, Duitsland

## Specificaties

	20L	25L
Afmetingen (HWD)	618 x 366 x 272 mm	618 x 366 x 272 mm
Nettogewicht	15.1 kg	16.1 kg
Extractiesnelheid 27°C en 60%RH 30°C en 80%RH	12 L per dag 20 L per dag	15 L / dag 25 L / dag
Geluidsniveau Lage ventilatorsnelheid Medium ventilatorsnelheid Hoge ventilatorsnelheid	38 dB 40 dB 50 dB	40 dB 42 dB 50 dB
Stroomverbruik	230 watt	290 watt
Luchtstroom Lage ventilatorsnelheid Medium ventilatorsnelheid Hoge ventilatorsnelheid	150 m³ per uur 175 m³ per uur 255 m³ per uur	150 m³ per uur 175 m³ per uur 255 m³ per uur
Automatisch herstarten	Ja	Ja
Stroomvoorziening	220 - 240 V, 50 Hz	220 - 240 V, 50 Hz
Bedrijfstemperaturen	+5°C tot + 35°C	+5°C tot + 35°C
Koelmiddel	R290 / 65 g	R290 / 90 g
Grootte waterreservoir	4.8 L	4.8 L

# Garantievoorwaarden

Er zit vijf jaar fabrieksgarantie op uw luchtontvochtiger vanaf de leveringsdatum.

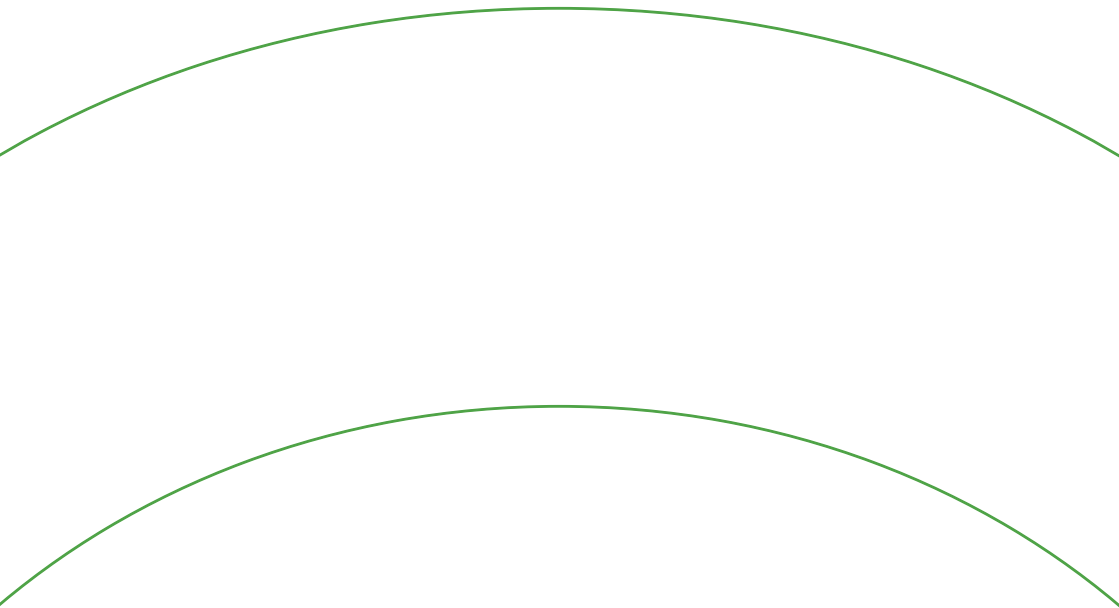
Binnen de garantieperiode van vijf jaar worden alle fabricagefouten gratis gerepareerd (met uitzondering van schade aan het filter en het waterreservoir van de luchtontvochtiger, die aan slijtage onderhevig kunnen zijn).

Het volgende is van toepassing:

1. Reparatie of vervanging van uw luchtontvochtiger of onderdelen ervan tijdens de garantieperiode zal niet resulteren in een verlenging van de garantieperiode.
2. Reparatie of vervanging van uw luchtontvochtiger of onderdelen ervan tijdens de garantieperiode zal er niet toe leiden dat de garantieperiode opnieuw begint.
3. Als uw luchtontvochtiger geopend is, als er mee geknoeid is of als er niet originele onderdelen gemonteerd zijn door uzelf of door iemand anders dan een Meaco monteur, dan is uw garantie ongeldig.
4. Onderdelen die onderhevig zijn aan normale slijtage, de gecombineerde stoffilter en de behuizing, de HEPA-filter en de slangadapter vallen niet onder de garantie.
5. De garantie is alleen geldig op vertoon van de originele, ongewijzigde en van een datumstempel voorziene aankoopbon. Als u geen aankoopbewijs kunt overleggen, is de garantie op uw luchtontvochtiger ongeldig.
6. De garantie dekt geen schade die veroorzaakt is door handelingen die afwijken van de handelingen zoals beschreven in de gebruiksaanwijzing of door verwaarlozing.
7. De garantie dekt geen gebreken die veroorzaakt zijn door vuil of door producten van derden.
8. Als u een schakelapparaat van derden gebruikt dat de luchtontvochtiger via het lichtnet in- of uitschakelt, vervalt de garantie.
9. De garantie dekt geen accidentele schade.
10. Alle schadeclaims, inclusief gevolgschade, worden niet in behandeling genomen.

Ga voor de volledige lijst met garantievoorwaarden naar: <https://eu.meaco.com/pages/allgemeine-geschäftsbedingungen>.





Meaco DE GmbH  
Meaco DE GmbH, Adlerstraße 34, 90403 Nürnberg, Duitsland

[eu.meaco.com](http://eu.meaco.com)

